

Aluminium Zuschnitt <i>précoupé aluminium</i>		Aluminium Fertigrahmen <i>cadre alu complet</i>	
Mengenrabatt <i>rabais de quantité:</i>		Mengenrabatt <i>rabais de quantité:</i>	
Ab dès	gleiches Mass <i>même mesure</i>	Ab dès	gleiches Mass <i>même mesure</i>
5 Stück/ <i>pièces</i>	%	5 Stück/ <i>pièces</i>	%
10 Stück/ <i>pièces</i>	%	10 Stück/ <i>pièces</i>	%
50 Stück/ <i>pièces</i>	%	50 Stück/ <i>pièces</i>	%
100 Stück/ <i>pièces</i>	%	100 Stück/ <i>pièces</i>	%

Preisberechnung:

Ihre Zuschnitte werden nach dem Rahmentarif ohne Abzug berechnet. Die zugeordneten Tarifnummern stehen neben dem jeweiligen Meterpreis.

Calcul des précoupés:

Vos précoupés seront calculés sans rabais selon le tarif général en vigueur.

Preisbeispiel:

1 Zuschnitt Profil 81-12 Silber matt, inkl. Montagezubehör, Grösse 50 x 60,5cm kostet Sie (Tarif 160) Fr.

Exemple de calcul précoupés:

1 précoupé Profil 81-12 argent mat accessoires compris 50 x 60,5cm (Tarif 160) coût Fr.

Preisbeispiele Aluminium Fertigrahmen:

1 Zuschnitt Profil 71-11 Silber glanz, 53.7 x 61.5cm kostet Sie (Tarif 160) Fr.
 Normalglas Zuschnitt Fr.
 MDF Fr.
 Montage Fr.
 Total: Fr.

Exemple de calcul aluminium cadre complet:

*1 précoupé Profil 71-11 argent brillant 53,7 x 61,5 (Tarif 160) coût Fr.
 Verre normal coupé Fr.
 Dos en pavatex Fr.
 Montage Fr.
 Total: Fr.*

Best. Nr. <i>référence</i>	Bezeichnung <i>désignation</i>	Einheit <i>unité</i>	Preis <i>prix</i>
718318	Bogenfedern / <i>ressort</i>	1000	
718312 o	Schraubwinkel / <i>vis pour équerres</i>	1000	
718312 u	Unterlagswinkel / <i>dessous d'équerre</i>	1000	
718323	Schraubaufhänger „Standard“ <i>suspendeur de vis "standard"</i>	1000	
718505	Frame Strap Sicherheitsverspannung <i>Frame Strap system de sécurité</i>	1	
750350	Kartonschutzecken Verstellbare Höhe 18, 30, 40cm <i>Coins de protection en carton, hauteur variable 18, 30, 40cm</i>	100	
EKG	Kartonschutzecken zu Aluprofile 25mm <i>Coins de protection en carton, pour cadre en alu 25mm</i>	1000	
EKK	Kartonschutzecken zu Holzrahmen 20mm <i>Coins de protection en carton, pour cadre en bois 20mm</i>	1000	
EKB	Kartonschutzecken zu Holzrahmen 50 + 70mm <i>Coins de protection du carton, pour cadre en bois 50+70mm</i>	1000	
VH	Verstellbare Schraubwinkel (für Dreieckrahmen) <i>réglable angle de vissage (pour cadre triangulaire)</i>	1	



Weiteres Zubehör finden Sie in der Rubrik LEHA!

D'autres accessoires se trouvent dans la rubrique LEHA!




RÜCKWAND ZUSCHNITTE / DOS DÉCOUPÉ

$\frac{1}{2}$ Umfang in cm $\frac{1}{2}$ périmètre cm	MDF 3,4, oder / ou 6mm	Alu 1,5mm	Forex weiss / blanc 5mm	Dibond 3mm
40				
50				
60				
70				
80				
90				
100				
110				
120				
130				
140				
150				
160				
170				
180				
190				
200				
210				
220				
230				
240				
250				
260				
270				
280				
290				
300				

MONTAGEMATERIAL / MATERIAUX DE MONTAGE


V 91



Aufhänger
Système
d'accrochage


+

V 98



Unterlags-
platte
Plaque de
support

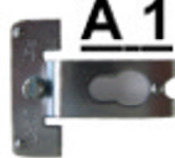
=



Rahmenverbinder
Relieur de cadre

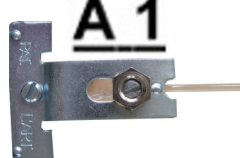
Passend zu allen Aluprofilen in
unserem Sortiment.
*Convient pour tous les profils
dans notre assortiment.*

A 1



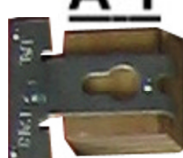
Aufhänger
Système
d'accrochage

A 1



Seilspanner
Tendeur de corde

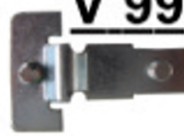
A 1



Distanzklemmer
Pince de distance

Passend zu allen Aluprofilen in
unserem Sortiment, ausser:
*Convient pour tous les profils
dans notre assortiment, sauf:*
- Serie 76, 80, 91, 95, 97

V 99



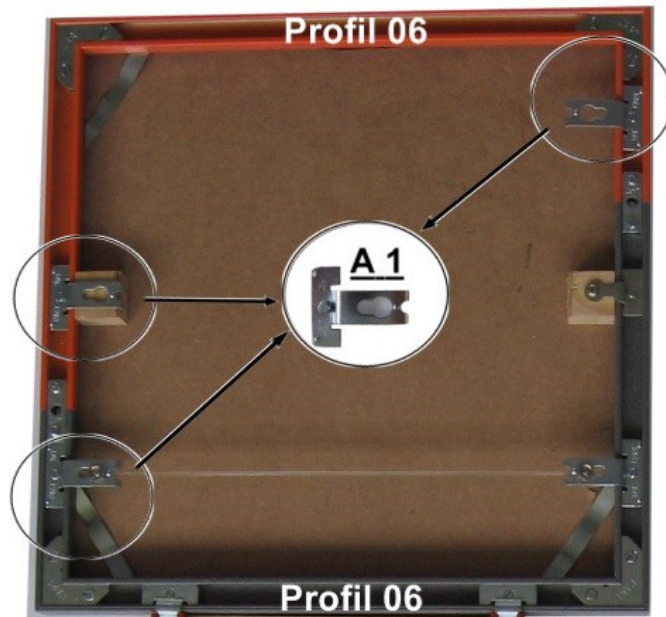
Rahmenverbinder
Relieur de cadre

Passend zu allen Aluprofilen in
unserem Sortiment, ausser:
*Convient pour tous les profils
dans notre assortiment, sauf:*
- Serie 12, 36, 69, 76, 80,
91, 95, 97

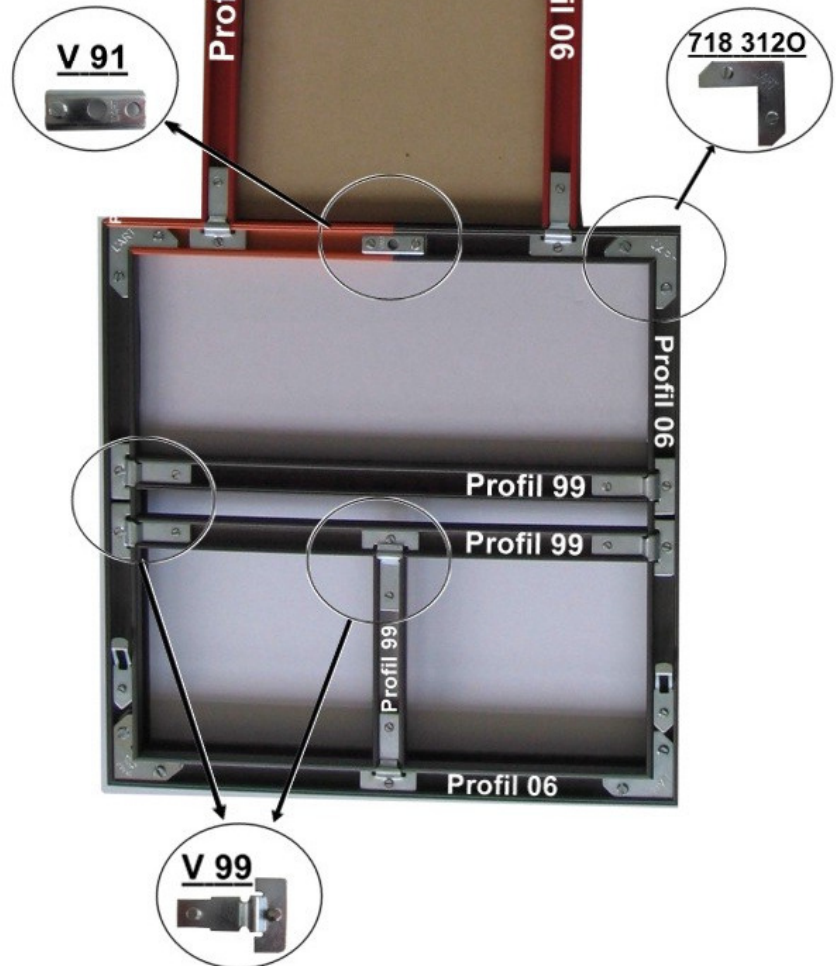
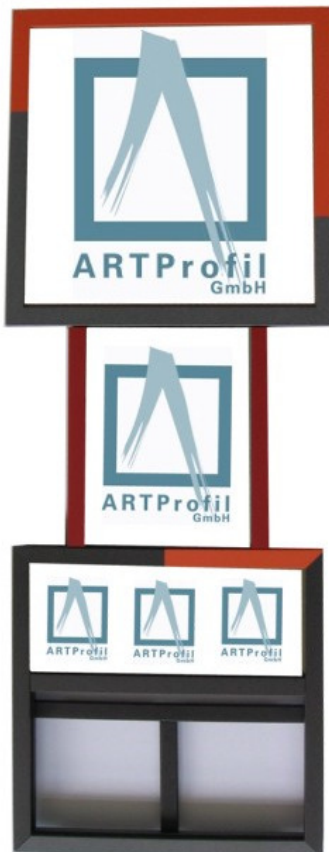
Best. Nr. <i>référence</i>	Bezeichnung <i>désignation</i>	Stück <i>pièce</i>	Tarif Nr. <i>no. tarif</i>
V 91	Aufhänger/Rahmenverbinder <i>Système d'accrochage/relieur de cadre</i>	-	-
V 98	Unterlagsplatte zu V91 <i>Plaque de support avec V91</i>	-	-
A 1	Aufänger/Seilspanner/Distanzklemmer <i>Système d'accrochage/tendeur de corde/pince de distance</i>	-	-
V 99	Rahmenverbinder <i>Relieur de cadre</i>	-	-

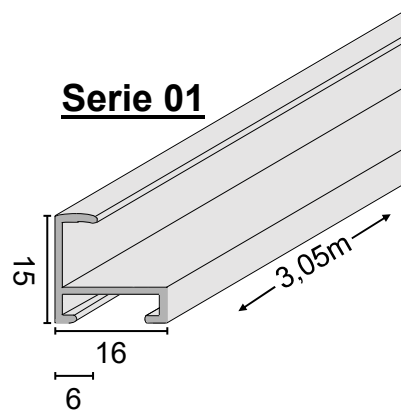


hinten / derrière



vorne / devant

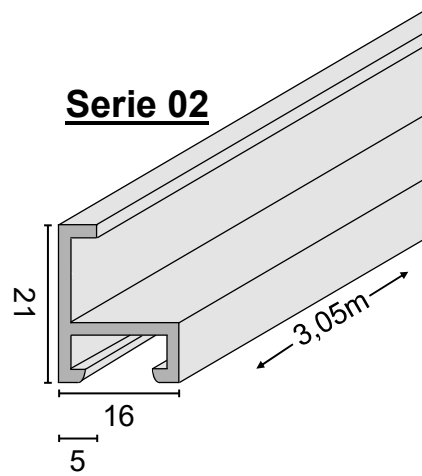




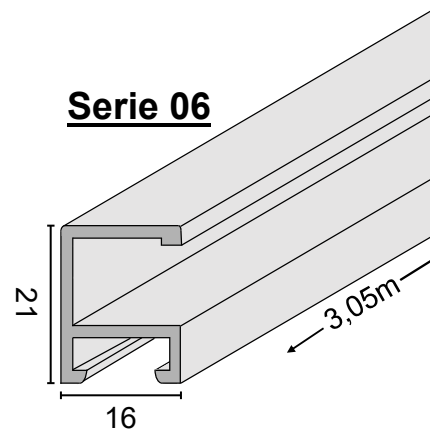
Best. Nr. <i>référence</i>	Bezeichnung <i>désignation</i>	Meterpreis <i>prix au mètre</i>	Tarif Nr. <i>no. tarif</i>
01-20	Silber matt / <i>argent mat</i>		
01-24	Schwarz matt / <i>noir mat</i>		
01-26	Bronze / <i>bronze</i>		
01-28	Braun / <i>brun</i>		
01-53	Weiss matt / <i>blanc mat</i>		
01-84	Rost / <i>rouille</i>		
01-88	Geschmiedetes Eisen / <i>fer forgé</i>		

Keine Montage-Unterlagsscheibe nötig bei diesem Profil.

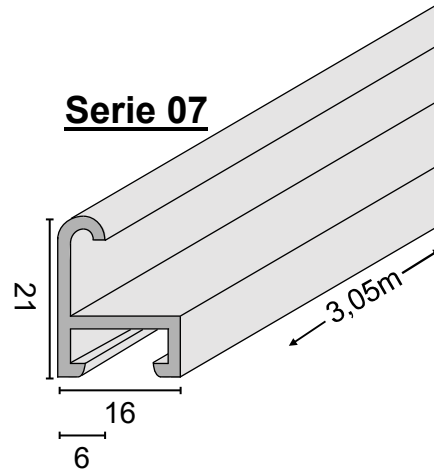
Plaque de support pour la montage ne pas nécessaire.



Best. Nr. référence	Bezeichnung désignation	Meterpreis prix au mètre	Tarif Nr. no. tarif
02 - 20	Silber matt / <i>argent mat</i>		
02 - 24	Schwarz matt / <i>noir mat</i>		
02 - 53	Weiss matt / <i>blanc mat</i>		

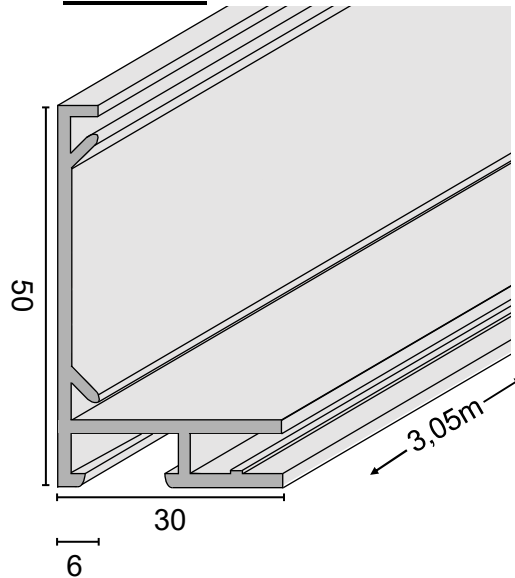


Best. Nr. référence	Bezeichnung désignation	Meterpreis prix au mètre	Tarif Nr. no. tarif
06 - 20	Silber matt / <i>argent mat</i>		
06 - 24	Schwarz matt / <i>noir mat</i>		
06 - 26	Bronze / <i>bronze</i>		
06 - 27	Inox glanz / <i>alu natur brillant</i>		
06 - 53	Weiss matt / <i>blanc mat</i>		
06 - 84	Rost / <i>rouille</i>		
06 - 88	Geschmiedetes Eisen / <i>fer forgé</i>		
06 - 94	Bismuth / <i>bismuth</i>		
06 - 97	Arctic / <i>arctic</i>		



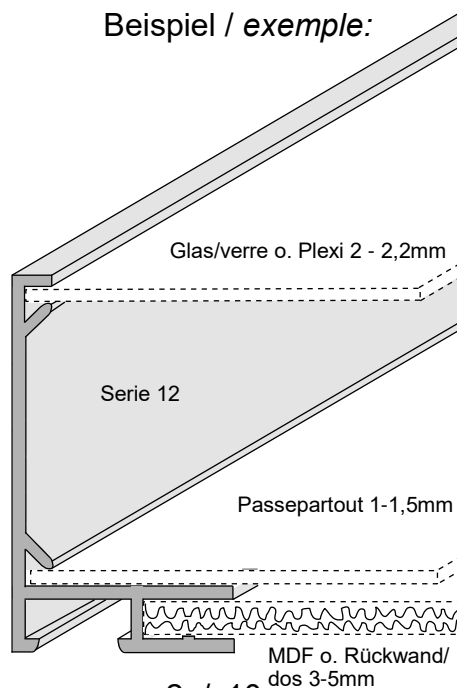
Best. Nr. référence	Bezeichnung désignation	Meterpreis prix au mètre	Tarif Nr. no. tarif
07 - 20	Silber matt / <i>argent mat</i>		

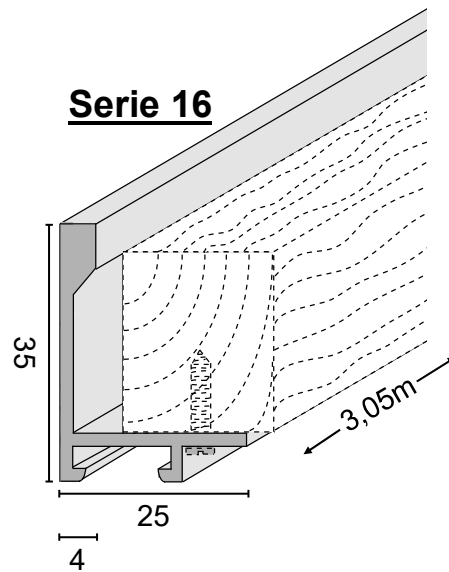
Serie 12



Best. Nr. <i>référence</i>	Bezeichnung <i>désignation</i>	Meterpreis <i>prix au mètre</i>	Tarif Nr. <i>no. tarif</i>
12 - 20	Silber matt / <i>argent mat</i>		
12 - 24	Schwarz matt / <i>noir mat</i>		
12 - 53	Weiss matt / <i>blanc mat</i>		

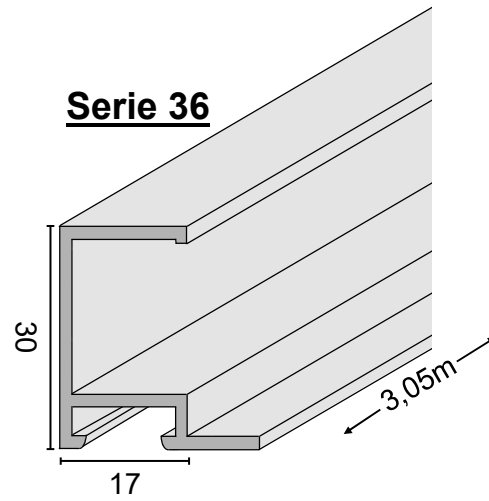
Beispiel / *exemple:*





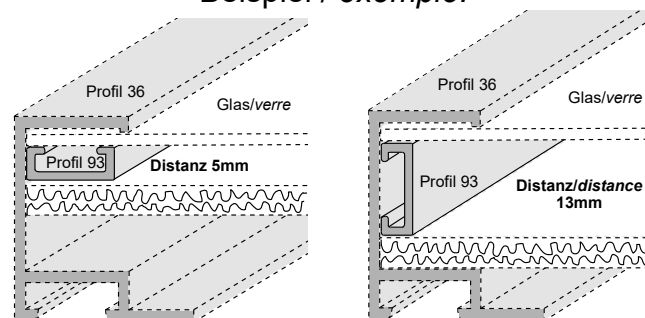
Best. Nr. référence	Bezeichnung désignation	Meterpreis prix au mètre	Tarif Nr. no. tarif
16 - 20	Silber matt / argent mat		
16 - 24	Schwarz matt / noir mat		
16 - 26	Bronze / bronze		
16 - 53	Weiss matt / blanc mat		
16 - 84	Rost / rouille		
16 - 88	Geschmiedetes Eisen / fer forgé		
16 - 94	Bismuth / bismuth		
16 - 97	Arctic / arctic		

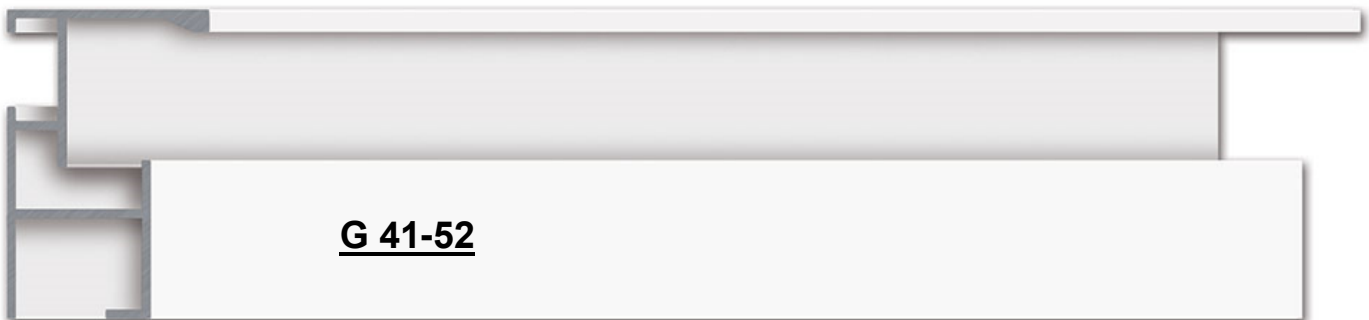
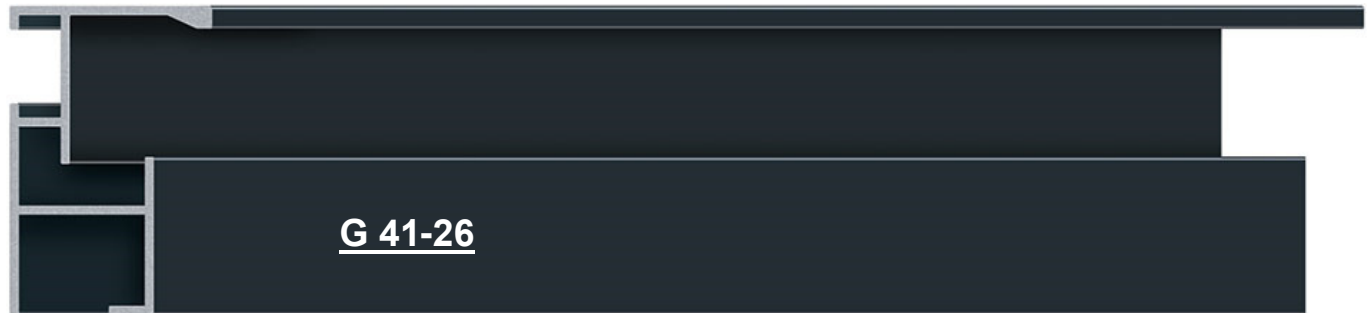
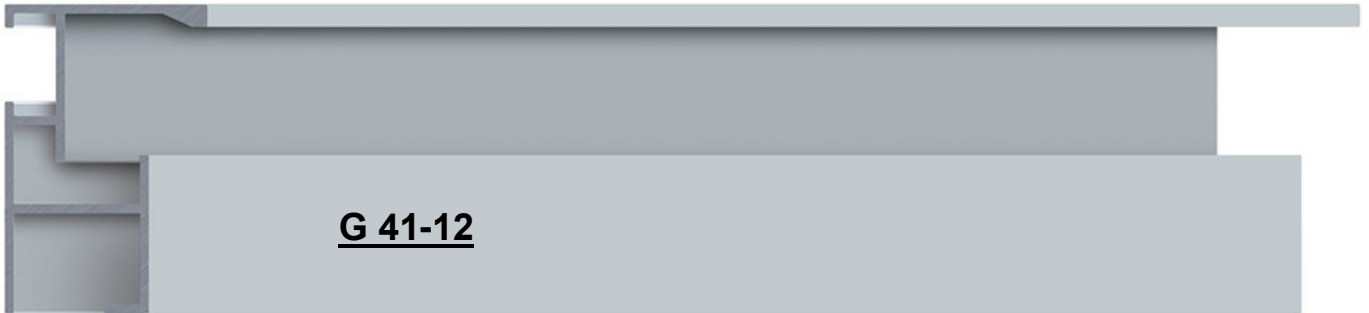
Zuschlag Supplement	Löcher bohren / percer des trous	pro Loch par trous
------------------------	----------------------------------	-----------------------



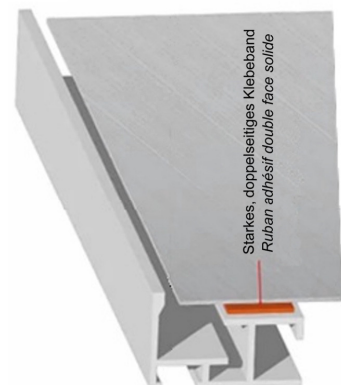
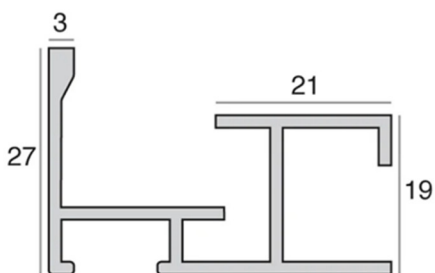
Best. Nr. <i>référence</i>	Bezeichnung <i>désignation</i>	Meterpreis <i>prix au mètre</i>	Tarif Nr. <i>no. tarif</i>
36 - 20	Silber matt / <i>argent mat</i>		
36 - 24	Schwarz matt / <i>noir mat</i>		
36 - 53	Weiss matt / <i>blanc mat</i>		
36 - 84	Rost / <i>rouille</i>		
36 - 88	Geschmiedetes Eisen / <i>fer forgé</i>		
36 - 94	Bismuth / <i>bismuth</i>		
36 - 97	Arctic / <i>arctic</i>		

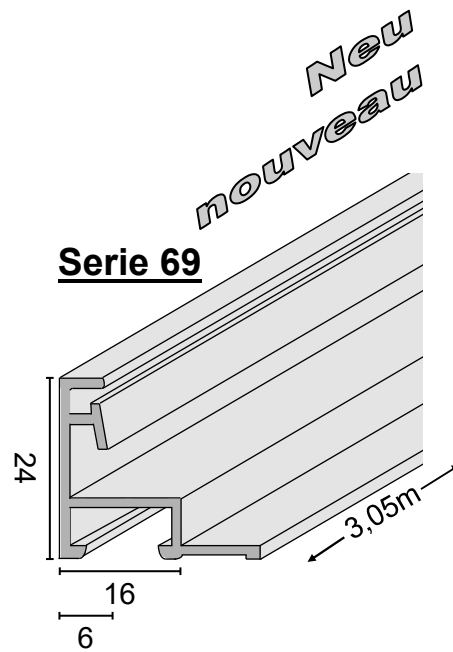
Beispiel / *exemple:*



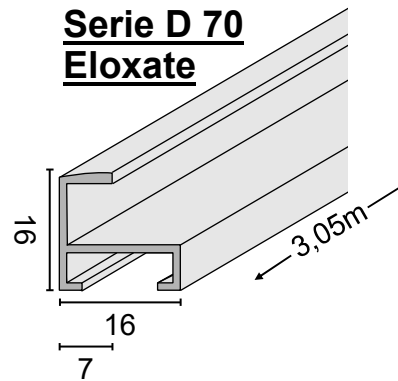


Best. Nr. référence	Bezeichnung désignation	Meterpreis prix au mètre	Tarif Nr. no. tarif
G 41-12	Schattenfugenrahmen inkl. Auffütterung Silber / <i>Caisse américaine avec élévation argent</i>		
G 41-26	Schattenfugenrahmen inkl. Auffütterung Schwarz / <i>Caisse américaine avec élévation noir</i>		
G 41-52	Schattenfugenrahmen inkl. Auffütterung Weiss / <i>Caisse américaine avec élévation blanc</i>		





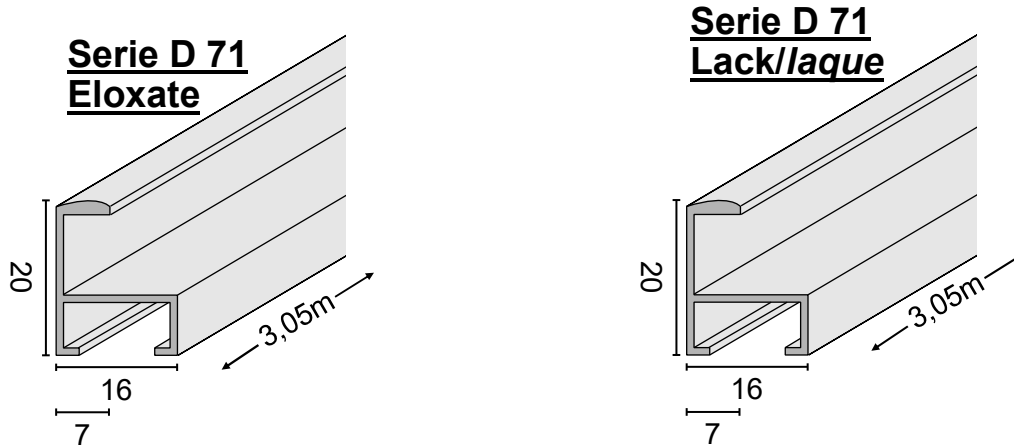
Best. Nr. référence	Bezeichnung désignation	Meterpreis prix au mètre	Tarif Nr. no. tarif
69 - 00	Roh unbehandelt / brut non-traité		
69 - 20	Silber matt / argent mat		
69 - 24	Schwarz matt / noir mat		
69 - 53	Weiss matt / blanc mat		
69 - 84	Rost / rouille		
69 - 88	Geschmiedetes Eisen / fer forgé		
69 - 94	Bismuth / bismuth		
69 - 97	Arctic / arctic		



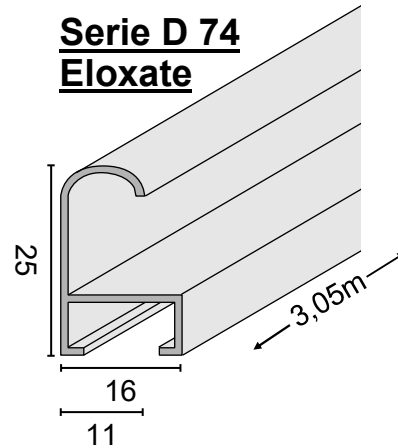
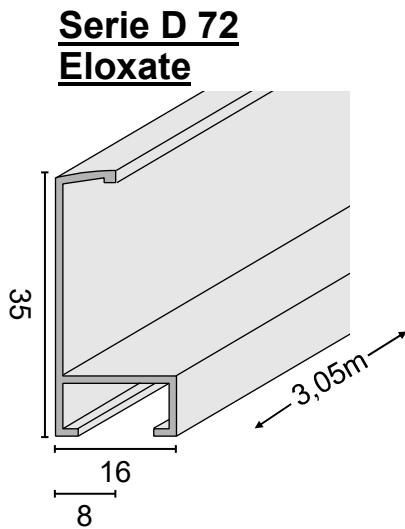
Best. Nr. <i>référence</i>	Bezeichnung <i>désignation</i>	Meterpreis <i>prix au mètre</i>	Tarif Nr. <i>no. tarif</i>
D 70 - 11	Silber Glanz / <i>argent brillant</i>		
D 70 - 13	Gold Glanz / <i>or brillant</i>		

Keine Montage-Unterlagsscheibe nötig bei diesem Profil.

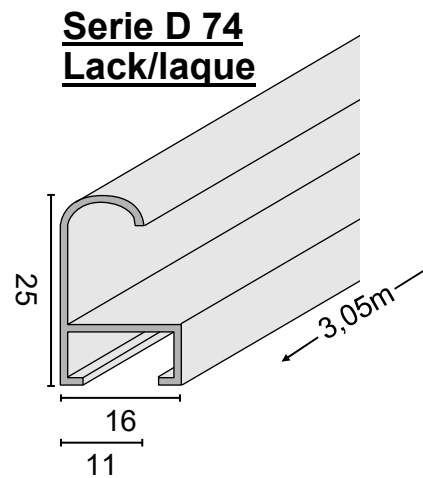
Plaque de support pour la montage ne pas nécessaire.



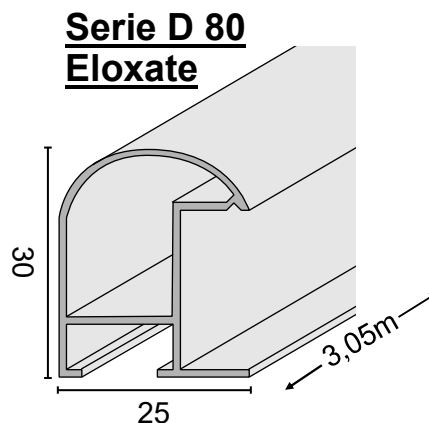
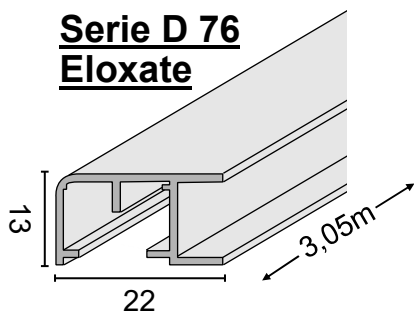
Best. Nr. référence	Bezeichnung désignation	Meterpreis prix au mètre	Tarif Nr. no. tarif
D 71 - 11	Silber Glanz / <i>argent brillant</i>	Eloxate	
D 71 - 12	Silber Matt / <i>argent mat</i>	Eloxate	
D 71 - 13	Gold Glanz / <i>or brillant</i>	Eloxate	
D 71 - 14	Gold Matt / <i>or mat</i>	Eloxate	
D 71 - 17	Petrol Glanz / <i>pétrole brillant</i>	Eloxate	
D 71 - 18	Petrol Matt / <i>pétrole mat</i>	Eloxate	
D 71 - 19	Zinn Glanz / <i>étain brillant</i>	Eloxate	
D 71 - 22	Kupfer Matt / <i>cuivre mat</i>	Eloxate	
D 71 - 25	Schwarz Glanz / <i>noir brillant</i>	Eloxate	
D 71 - 26	Schwarz Matt / <i>noir mat</i>	Eloxate	
D 71 - 45	Braun / <i>brun</i>	Lack / <i>laque</i>	
D 71 - 49	Carribean Blau / <i>bleu Caraïbes</i>	Lack / <i>laque</i>	
D 71 - 50	Maroon Rot / <i>rouge marron</i>	Lack / <i>laque</i>	
D 71 - 52	Soft Weiss / <i>blanc</i>	Lack / <i>laque</i>	
D 71 - 58	Newport Blau / <i>bleu Newport</i>	Lack / <i>laque</i>	
D 71 - 64	Blue mist / <i>bleu</i>	Lack / <i>laque</i>	
D 71 - 66	Violet dust / <i>violet</i>	Lack / <i>laque</i>	
D 71 - 67	Dusk Grün / <i>vert</i>	Lack / <i>laque</i>	
D 71 - 68	Marine Blau / <i>bleu marine</i>	Lack / <i>laque</i>	
D 71 - 69	Indian Rot / <i>rouge d'inde</i>	Lack / <i>laque</i>	
D 71 - 70	Burgundi / <i>rouge bordeaux</i>	Lack / <i>laque</i>	



Best. Nr. référence	Bezeichnung désignation	Meterpreis prix au mètre	Tarif Nr. no. tarif
D 72 - 11	Silber glanz / <i>argent brillant</i>		
D 72 - 13	Gold glanz / <i>or brillant</i>		
D 72 - 26	Schwarz matt / <i>noir mat</i>		
D 74 - 11	Silber Glanz / <i>argent brillant</i>		
D 74 - 12	Silber Matt / <i>argent mat</i>		
D 74 - 15	Champagner-Gold Glanz / <i>or champagne brillant</i>		
D 74 - 16	Platin Matt / <i>platine mat</i>		
D 74 - 19	Zinn Glanz / <i>étain brillant</i>		
D 74 - 23	Rauchgrau Glanz / <i>gris fumé brillant</i>		
D 74 - 25	Schwarz Glanz / <i>noir brillant</i>		
D 74 - 27	Bordeaux Glanz / <i>bordeaux brillant</i>		
D 74 - 29	Contrast Grau Glanz / <i>gris contrasté brillant</i>		
D 74 - 31	Bronze Glanz / <i>bronze brillant</i>		
D 74 - 32	Cobalt Blau Matt / <i>bleu cobalt mat</i>		
D 74 - 33	Antik Silber Glanz / <i>argent antique brillant</i>		
D 74 - 35	Sterling Glanz / <i>argent sterling brillant</i>		
D 74 - 37	Hunter Grün Glanz / <i>vert brillant</i>		

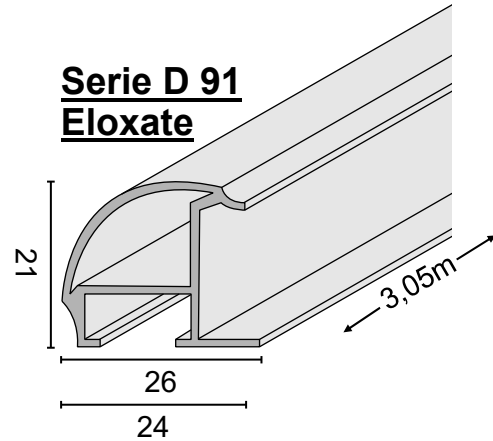
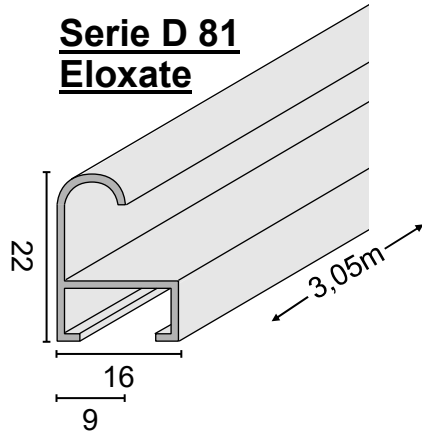


Best. Nr. référence	Bezeichnung désignation	Meterpreis prix au mètre	Tarif Nr. no. tarif
D 74 - 47	Canary Gelb / <i>jaune canari</i>		
D 74 - 50	Maroon Rot / <i>rouge maron</i>		
D 74 - 58	Newport Blau / <i>bleu Newport</i>		
D 74 - 59	Mullet-Wine Rosa / <i>rose</i>		
D 74 - 60	Sea Grün / <i>vert mer</i>		
D 74 - 61	Teal Blue / <i>bleu</i>		
D 74 - 62	Mist / <i>brouillard</i>		
D 74 - 64	Blue Mist / <i>bleu brouillard</i>		
D 74 - 65	Apricot / <i>abricot</i>		
D 74 - 66	Violet Dust / <i>violet</i>		
D 74 - 67	Dusk Grün / <i>vert</i>		
D 74 - 68	Marine Blau / <i>bleu marine</i>		
D 74 - 69	Indian Rot / <i>rouge d'inde</i>		
D 74 - 70	Burgundi / <i>rouge bordeaux</i>		
D 74 - 71	Petal <i>Pink</i>		
D 74 - 73	Amethyst		
D 74 - 76	Festival Grün / <i>vert</i>		
D 74 - 78	Grape Violet / <i>violet</i>		

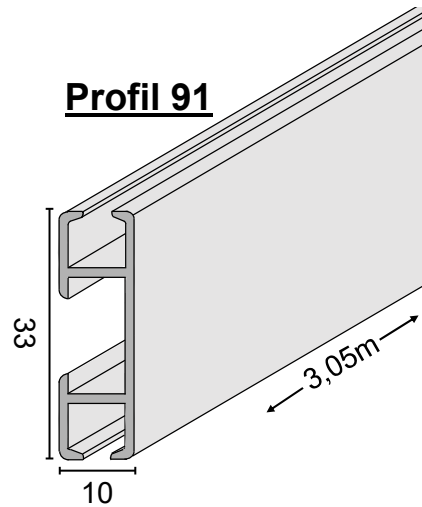


Best. Nr. référence	Bezeichnung désignation	Meterpreis prix au mètre	Tarif Nr. no. tarif
D 76 - 11	Silber Glanz / <i>argent brillant</i>		
D 76 - 15	Gold Glanz / <i>or brillant</i>		
D 76 - 23	Rauchgrau Glanz / <i>gris fumé brillant</i>		

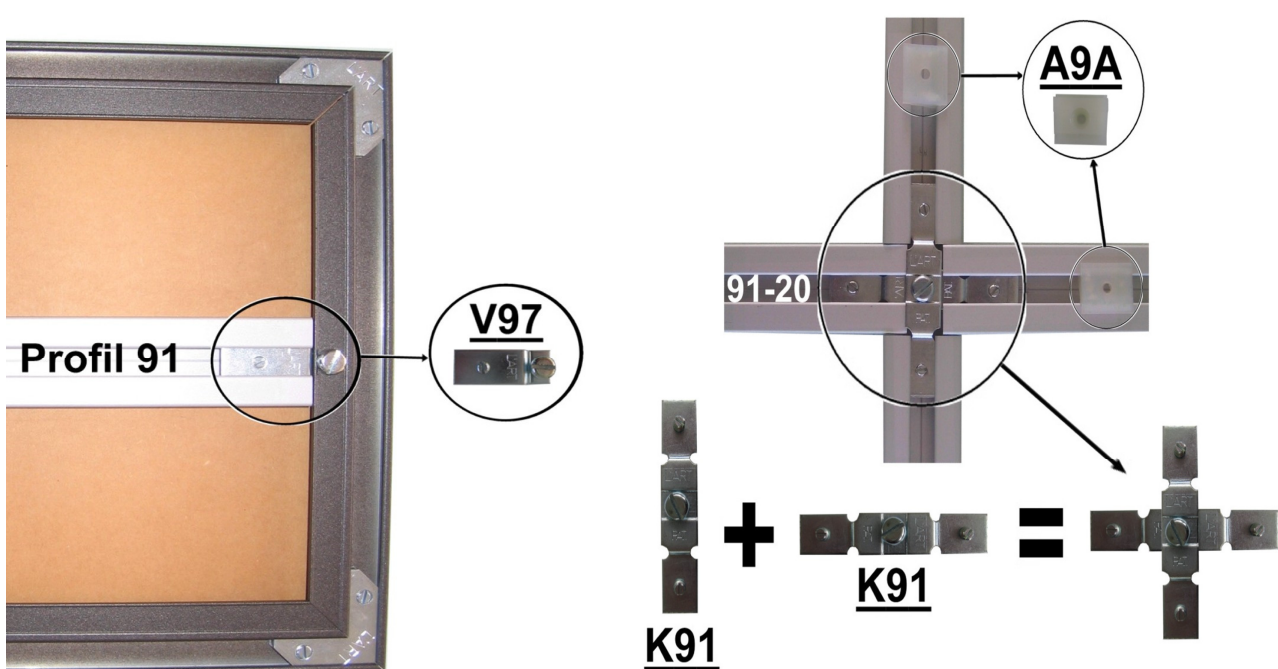
D 80 - 11	Silber Glanz / <i>argent brillant</i>		
D 80 - 12	Silber Matt / <i>argent mat</i>		
D 80 - 13	Gold Glanz / <i>or brillant</i>		
D 80 - 25	Schwarz Glanz / <i>noir brillant</i>		
D 80 - 52	Soft Weiss Lack / <i>blanc vernis</i>		



Best. Nr. référence	Bezeichnung désignation	Meterpreis prix au mètre	Tarif Nr. no. tarif
D 81 - 11	Silber Glanz / <i>argent brillant</i>		
D 81 - 12	Silber Matt / <i>argent mat</i>		
D 81 - 13	Gold Glanz / <i>or brillant</i>		
D 81 - 25	Schwarz Glanz / <i>noir brillant</i>		
D 81 - 26	Schwarz Matt / <i>noir mat</i>		
D 91 - 13	Gold Glanz / <i>or brillant</i>		
D 91 - 17	Petrol Glanz / <i>pétrole brillant</i>		
D 91 - 23	Rauchgrau Glanz / <i>gris fumé brillant</i>		
D 91 - 25	Schwarz Glanz / <i>noir brillant</i>		
D 91 - 29	Contrast Grau / <i>gris contrasté</i>		
D 91 - 37	Hunter Grün glanz / <i>vert brillant</i>		
D 91 - 38	Hunter Grün glatt / <i>vert lisse</i>		
D 91 - 52	Soft Weiss / <i>blanc</i>		
D 91 - 72	Paris Blau / <i>bleu Paris</i>		

Gallerieschiene/Verstärkungsprofil
Cimaises (rail) / profil de renfort


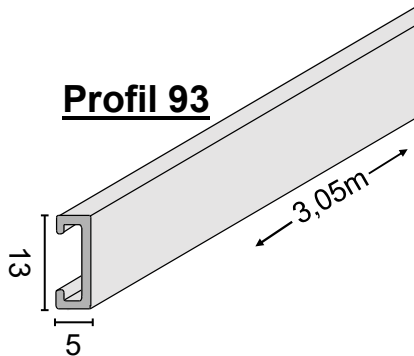
Best. Nr. <i>référence</i>	Bezeichnung <i>désignation</i>	Meterpreis <i>prix au mètre</i>	Tarif Nr. <i>no. tarif</i>
91 - 20	Gallerieschiene Silber matt <i>cimaises (rail), argent mat</i>		
V97	Verbinder für Strebe / <i>accessoire pour traverse</i>		
K91	Verbinder für Kreuze / <i>accessoire pour croix</i>		
A9A	Clip für Gallerieschiene / <i>clip pour cimaises</i>		



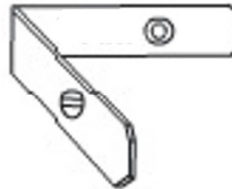
Distanzleiste
baguette de distance

Winkel hoch
angle haut

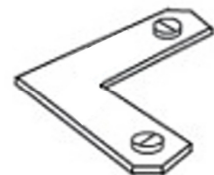
Winkel flach
angle plat



W93



718 312S

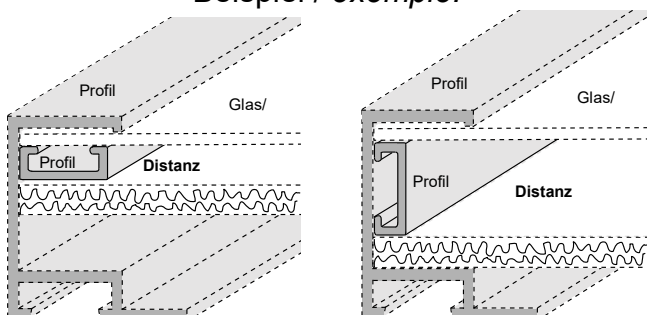


Best. Nr. <i>référence</i>	Bezeichnung <i>désignation</i>	Meterpreis <i>prix au mètre</i>	Tarif Nr. <i>no. tarif</i>
93 - 20	Distanzleiste Silber matt <i>baguette de distance argent mat</i>		
93 - 24	Distanzleiste Schwarz matt <i>baguette de distance noir mat</i>		
93 - 53	Distanzleiste Weiss matt <i>baguette de distance blanc mat</i>		
93 - 84	Distanzleiste Rost <i>baguette de distance rouille</i>		
93 - 88	Distanzleiste geschmiedetes Eisen <i>baguette de distance fer forgé</i>		
93 - 94	Distanzleiste Bismuth <i>baguette de distance bismuth</i>		
93 - 97	Distanzleiste Arctic <i>baguette de distance arctic</i>		

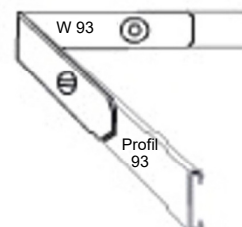
W 93 Winkel für Distanzleiste 93 "hoch"
angle pour baguette de distance 93 "haut"

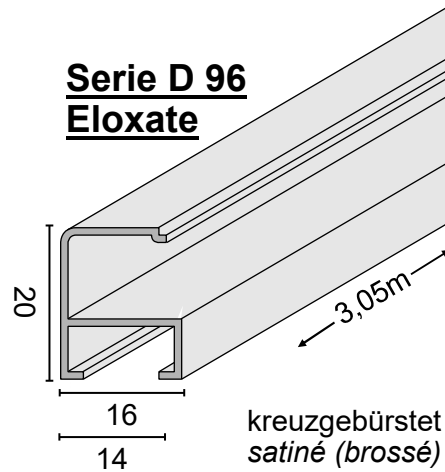
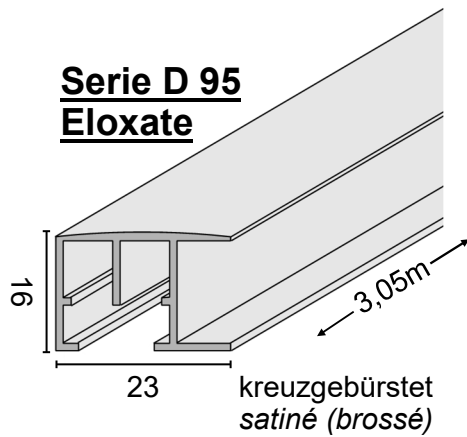
718 312S Winkel für Distanzleiste 93 "flach"
angle pour baguette de distance 93 "plat"

Beispiel / *exemple:*



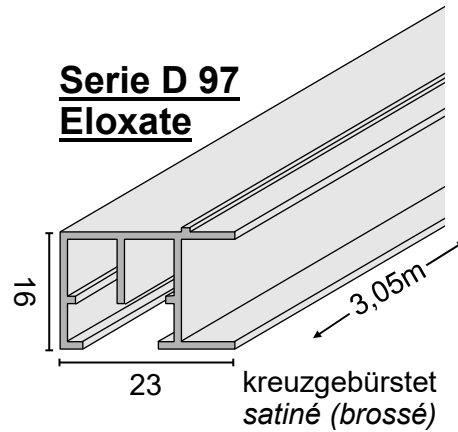
Beispiel
exemple:



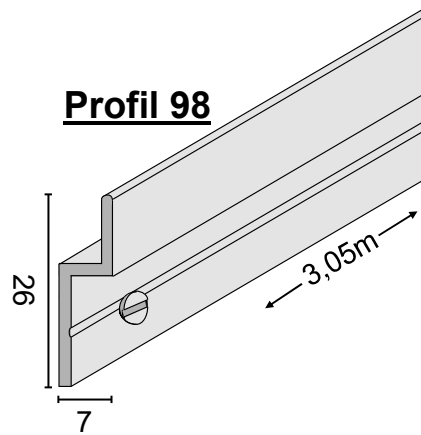


Best. Nr. référence	Bezeichnung désignation	Meterpreis prix au mètre	Tarif Nr. no. tarif
D 95 - 14	Gold Aztec matt / or astéque mat		
D 95 - 15	Champagner Gold matt / or champagne mat		
D 95 - 20	Zinn matt / etain mat		
D 95 - 30	Contrast Grau matt / gris contrasté mat		
D 95 - 32	Cobalt Blau matt / bleu cobalt mat		
D 95 - 38	Hunter Grün matt / vert mat		

D 96 - 14	Gold Aztec matt / or astéque mat		
D 96 - 15	Champagner Gold matt / or champagne mat		
D 96 - 20	Zinn matt / etain mat		
D 96 - 23	Rauchgrau matt / gris fumé mat		
D 96 - 26	Schwarz matt / noir mat		
D 96 - 32	Cobalt Blau matt / bleu cobalt mat		
D 96 - 38	Hunter Grün matt / vert mat		



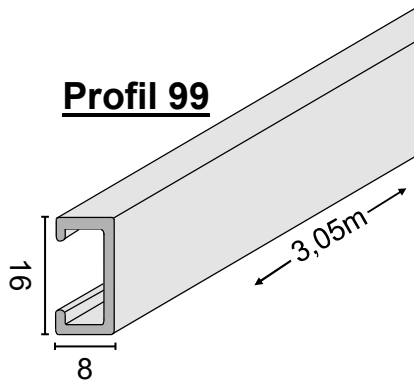
Best. Nr. référence	Bezeichnung désignation	Meterpreis prix au mètre	Tarif Nr. no. tarif
D 97 - 12	Silber - Goldperlen <i>argent - or perlé</i>		
D 97 - 14	Aztec Gold - Silberperlen <i>or aztec - argent perlé</i>		
D 97 - 15	Champagner Gold - Silberperlen <i>or champagne - argent perlé</i>		
D 97 - 26	Schwarz - Goldperlen <i>noir - or perlé</i>		
D 97 - 30	Contrast Grau - Goldperlen <i>contraste gris - or perlé</i>		
D 97 - 32	Cobalt Blau - Goldperlen <i>bleu cobalt - or perlé</i>		
D 97 - 34	Antik Silber - Goldperlen <i>argent antique - or perlé</i>		
D 97 - 25	Schwarz Glanz Marble <i>noir brillant</i>		
D 97 - 29	Contrastgrau Glanz Marble <i>gris contrasté brillant</i>		

Aufhängeschiene / *cimaises*

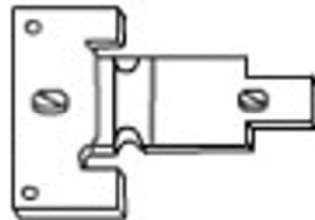
Best. Nr. référence	Bezeichnung désignation	Meterpreis prix au mètre	Tarif Nr. no. tarif
98 - 20	Aufhängeschiene Silber matt <i>cimaises argent mat</i>		

Verstärkungsprofil (Strebe)
profil de renforcement (traverse)

Verbinder für Streben zu Profil 99
pour assembler la traverse profil 99

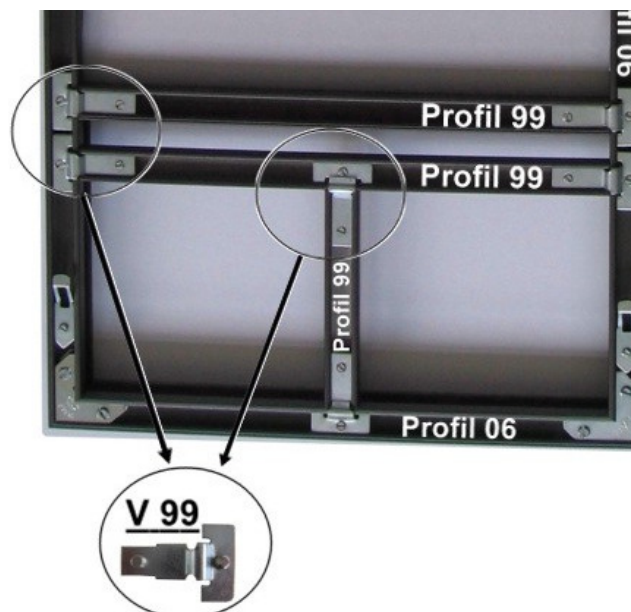


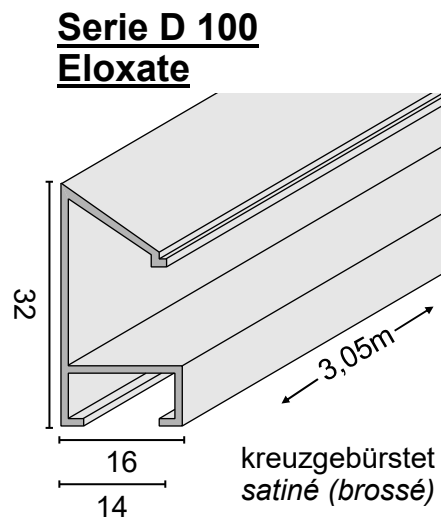
V 99



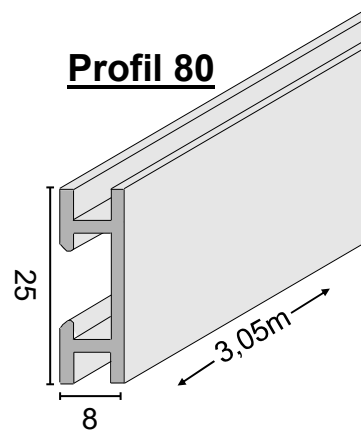
Best. Nr. référence	Bezeichnung désignation	Meterpreis prix au mètre	Tarif Nr. no. tarif
99 - 20	Im Gehrungsschnitt, Silber matt <i>coupé en biais, argent mat</i>		
99-20STR	Als Strebe (gerader Schnitt), Silber matt <i>comme traverse (coupé droite), argent mat</i>		
99 - 88	Im Gehrungsschnitt, geschmiedetes Eisen <i>coupé en biais, fer forgé</i>		
99-88STR	Als Strebe (gerader Schnitt), geschmiedetes Eisen <i>comme traverse (coupé droite), fer forgé</i>		

V 99 Verbinder für Streben zu Profil 99
pour assembler la traverse profil 99



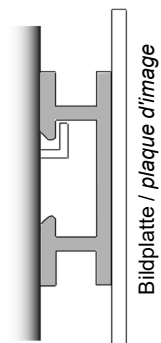


Best. Nr. <i>référence</i>	Bezeichnung <i>désignation</i>	Meterpreis <i>prix au mètre</i>	Tarif Nr. <i>no. tarif</i>
D 100 - 12	Silber matt / <i>argent mat</i>		
D 100 - 14	Gold Aztec / <i>or aztec</i>		
D 100 - 15	Champagner Gold / <i>or champagne</i>		
D 100 - 16	Platin matt / <i>platine mat</i>		
D 100 - 26	Schwarz matt / <i>noir mat</i>		
D 100 - 29	Contrast Grau / <i>gris contrasté</i>		
D 100 - 32	Cobalt Blau matt / <i>bleu cobalt mat</i>		
D 100 - 34	Antik Silber matt / <i>argent antique mat</i>		

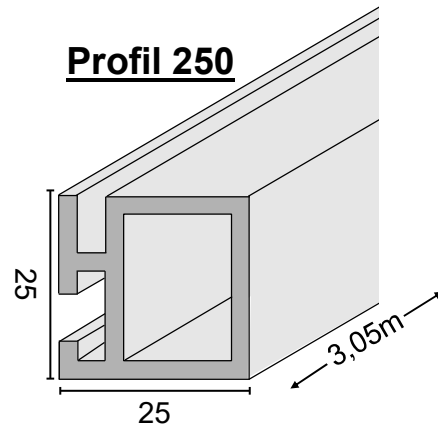
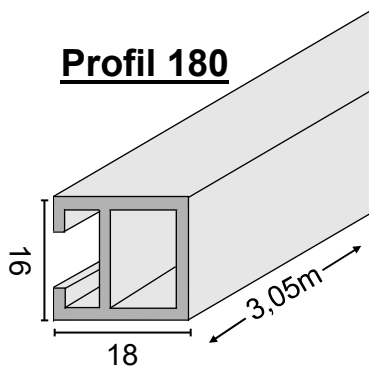


Best. Nr. <i>référence</i>	Bezeichnung <i>désignation</i>	Meterpreis <i>prix au mètre</i>	Tarif Nr. <i>no. tarif</i>
VP-AT 80	Trägerrahmen Aluprofil für Aluplatten <i>profil de renforcement pour plaque d'aluminium</i>		
VP-MontBand	Montageband Acryl auf Rolle 19mm x 33m <i>bande de montage acrylique sur rouleau</i>		
PRIMER	Primer Kleber für Montageband <i>primer adhésif pour bande de montage</i>		

Beispiel / *exemple*

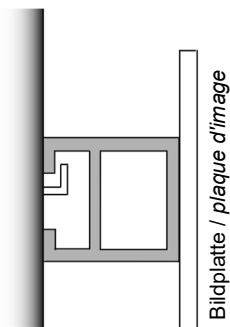


TRÄGERRAHMEN FÜR ALUPLATTEN PROFIL POUR PLAQUE D'ALUMINIUM



Best. Nr. référence	Bezeichnung désignation	Meterpreis prix au mètre	Tarif Nr. no. tarif
VP-AT180	Trägerrahmen Aluprofil / <i>profil de renforcement</i>		
VP-AT250	Trägerrahmen Aluprofil / <i>profil de renforcement</i>		
VP-MontBand	Montageband Acryl auf Rolle 19mm x 33m <i>bande de montage acrylique sur rouleau</i>		
PRIMER	Primer Kleber für Montageband <i>primer adhésif pour bande de montage</i>		

Beispiel / *exemple*



**Neu
nouveau**

Beispiel / *exemple*

