

**Herzlich willkommen in unserem Holzleis-
tensortiment.**

***Bienvenue dans notre programme de ba-
guettes en bois.***

Nebst den üblichen Standardleisten finden Sie bei uns hochwertige Designerleisten, klassische Leisten sowie echtvergoldete Leisten.

Avec nos moulures standards nous avons aussi des moulures moins classiques et d'un design très moderne.

Meterware:

Über 70 Meter gleicher Farbe und Profil oder
150 Meter assortiert %
Über 170 Meter gleicher Farbe und Profil oder
250 Meter assortiert %

Baguette en longueur:

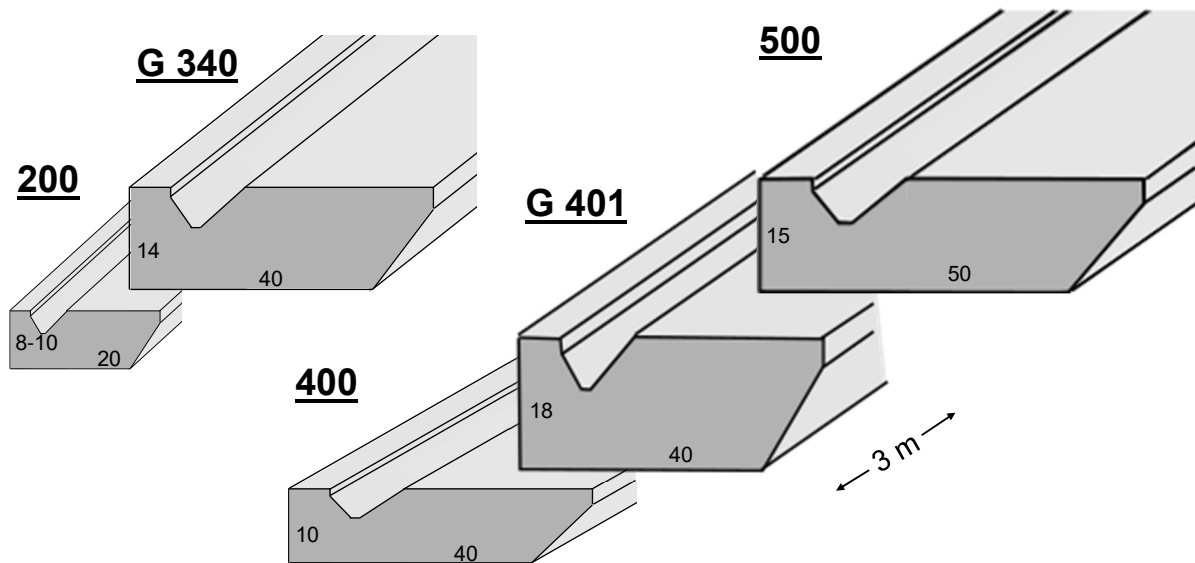
*A partir de 70m du même profil et même finition
ou 150m assortis: %
A partir de 70m du même profil et même finition
ou 150m assortis: %*

Herkunft:

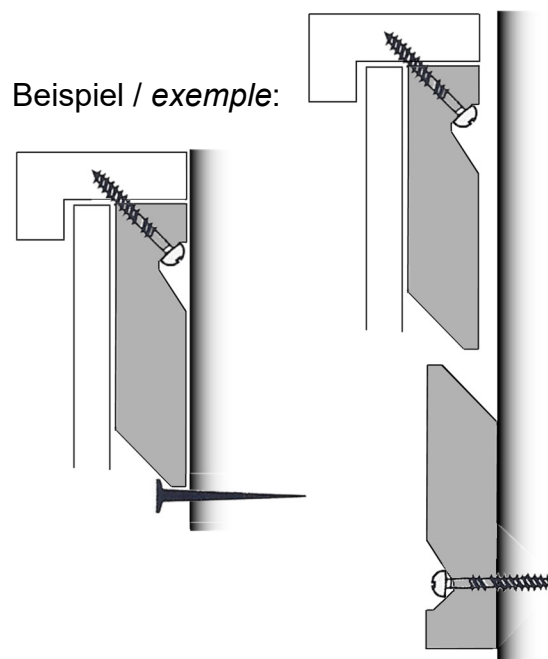
Alle Fertigeleisten und Naturhölzer kommen aus Europa.

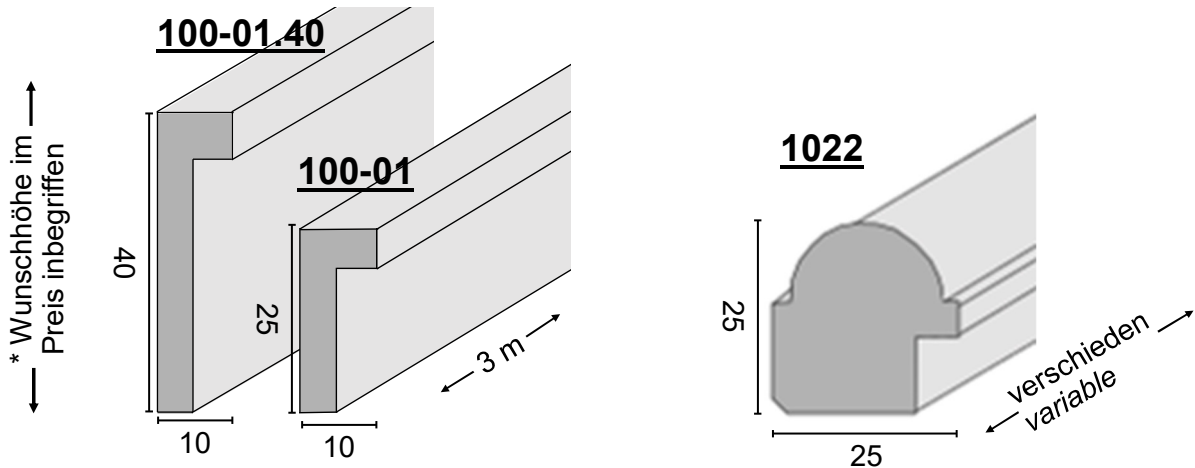
Origine:

*Toutes les baguettes et bois naturels provien-
nent d'Europe.*



Best. Nr. <i>référence</i>	Bezeichnung <i>désignation</i>	Einheit <i>unité</i>	Preis <i>prix</i>
200 - 00	Aufhängeleiste / <i>baguette d'accrochage</i>	8-10mm	
G 340 - 00	Aufhängeleiste / <i>baguette d'accrochage</i>	14mm	
400 - 00	Aufhängeleiste / <i>baguette d'accrochage</i>	10mm	
G 401 - 00	Aufhängeleiste / <i>baguette d'accrochage</i>	18mm	
500 - 00	Aufhängeleiste / <i>baguette d'accrochage</i>	15mm	





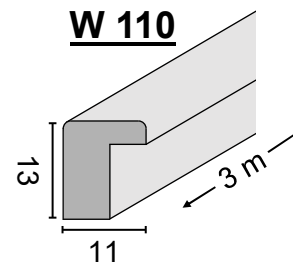
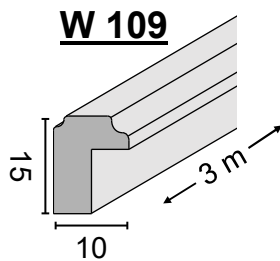
Best. Nr. référence	Bezeichnung désignation	Meterpreis prix au mètre	Tarif Nr. no. tarif
100 - 01	Linde roh, Massivholz / <i>tilleul brut massif</i>		
100 - 01.40 *	Linde roh, Massivholz / <i>tilleul brut massif</i> *		
AUS 03.24	1022-2 Gold mit Schwarz / or avec noir	B483	
	1022-3 Schwarz mit Braun / <i>noir avec brun</i>	B485	

**NEUHEIT /
NOUVEAUTÉ
2024**

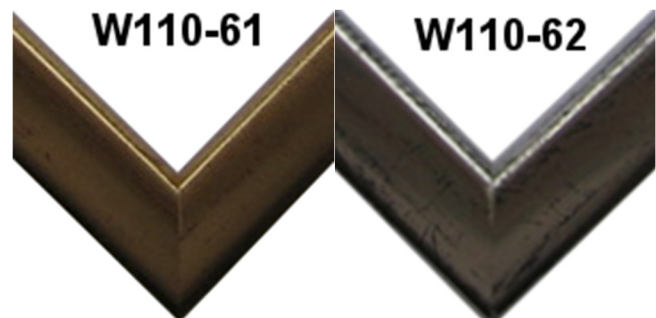


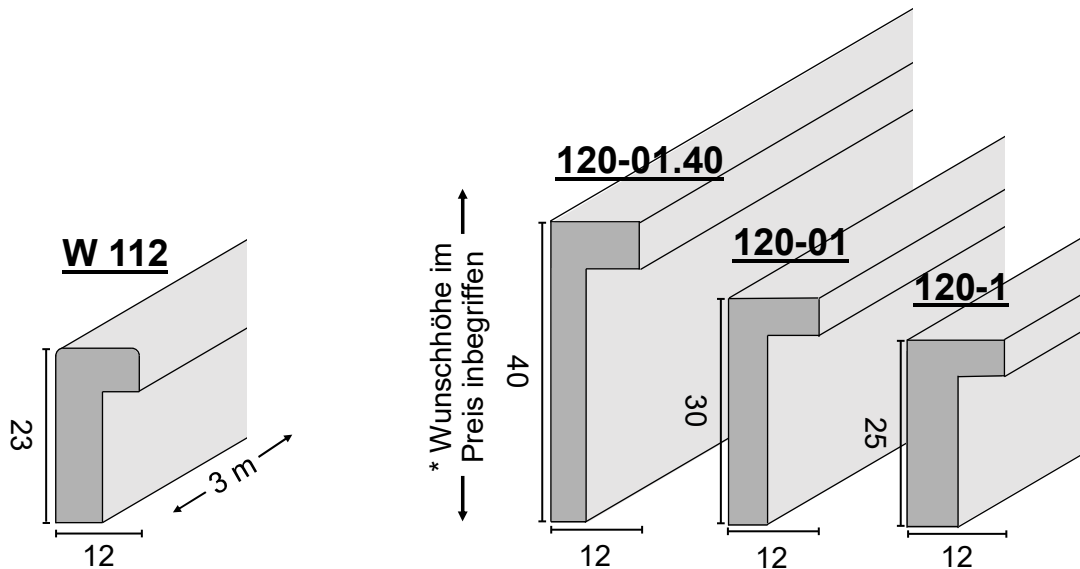
Best. Nr. <i>référence</i>	Bezeichnung <i>désignation</i>	Meterpreis <i>prix au mètre</i>	Tarif Nr. <i>no. tarif</i>
G 101-023	Schwarz matt / <i>noir mat</i>	B031	
G 101-211	Weiss matt / <i>blanc mat</i>	B032	



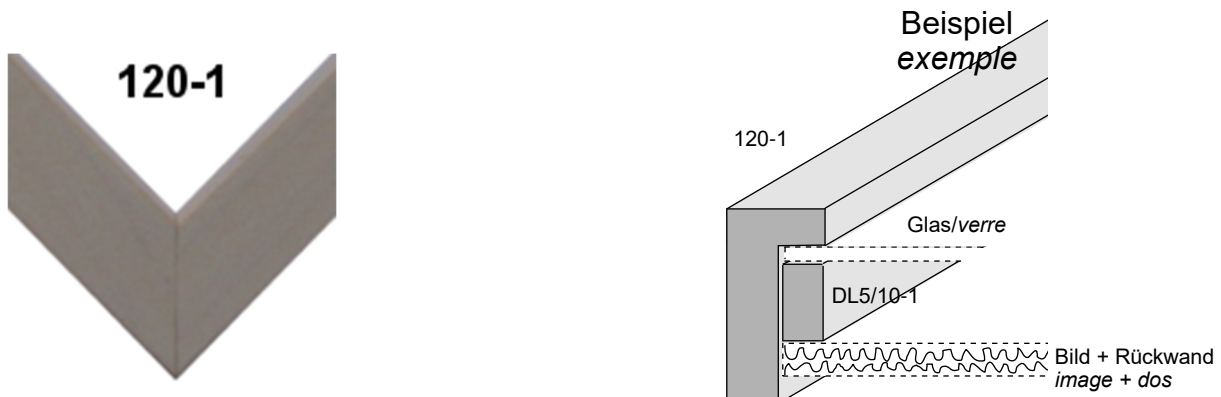


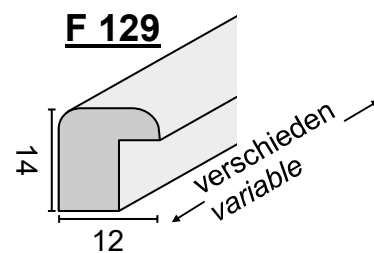
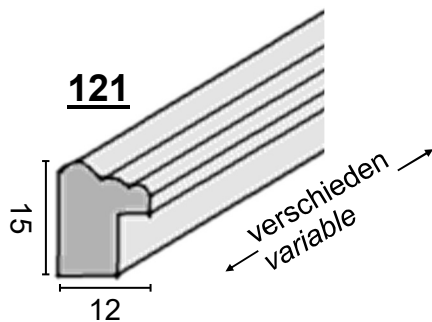
Best. Nr. <i>référence</i>	Bezeichnung <i>désignation</i>	Meterpreis <i>prix au mètre</i>	Tarif Nr. <i>no. tarif</i>
W 109 - 3	Schlagmetall Gold, durchgerieben, patiniert <i>or métal, patiné</i>	B003	
W 109 - 4	Schlagmetall Silber, durchgerieben, patiniert <i>argent métal, patiné</i>	B004	
W 109 - 51	Echtvergoldeter Bernerstab / <i>bernoise or fin</i>	B005	
W 110 - 61	Prager Foliengold / <i>film or de prague</i>	B006	
W 110 - 62	Prager Foliensilber / <i>film argent de prague</i>	B007	





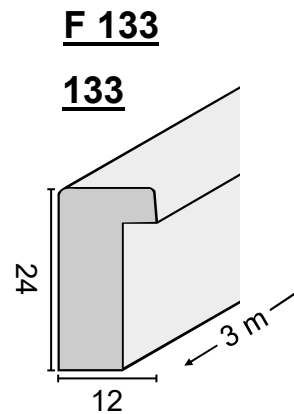
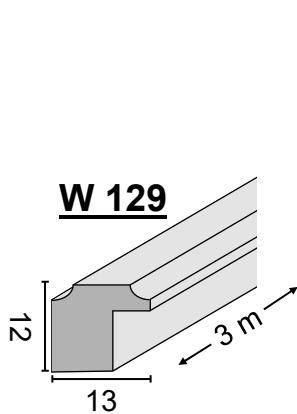
Best. Nr. <i>référence</i>	Bezeichnung <i>désignation</i>	Meterpreis <i>prix au mètre</i>	Tarif Nr. <i>no. tarif</i>
W 112 - 61	Prager Foliengold / <i>film or de prague</i>	B008	
W 112 - 62	Prager Foliensilber / <i>film argent de prague</i>	B009	
120 - 01	Linde massiv / <i>tilleul massif</i>		
120 - 01.40 *	Linde massiv / <i>tilleul massif</i> *		
120 - 1	Ahorn, weiss lasiert / <i>érable, blanc teinté</i>	B025	
DL5/10-1	Distanzleiste Ahorn weiss <i>baguette de distance en bois érable blanc</i>		



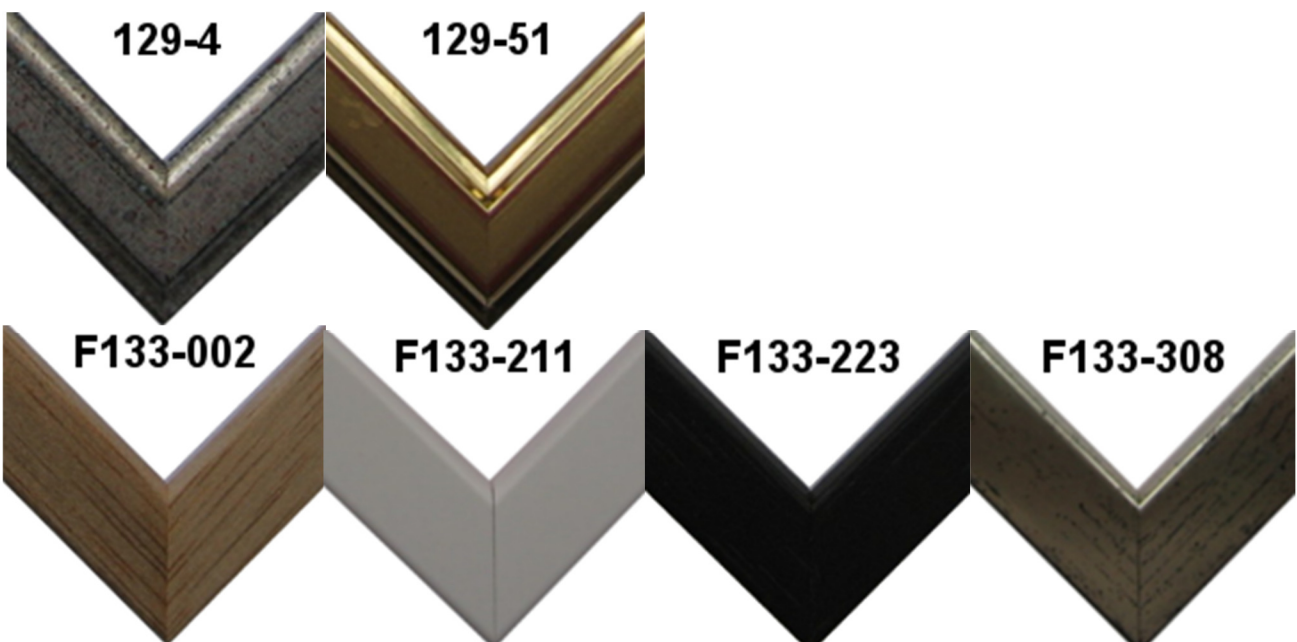


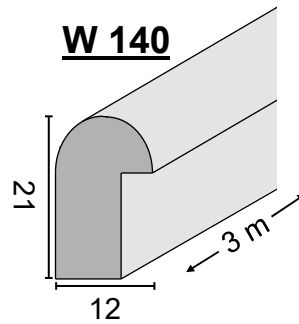
Best. Nr. <i>référence</i>	Bezeichnung <i>désignation</i>	Meterpreis <i>prix au mètre</i>	Tarif Nr. <i>no. tarif</i>
121 - 048	Schwarz auf Rot, Perlkante gold <i>noir sur rouge, bord avec des perles d'or</i>	B010	
121 - 505	Antikgold, mit Perlkante <i>or antique, bord avec perles</i>	B010	
121 - 548	Antiksilver, mit Perlkante <i>argent antique, bord avec perles</i>	B011	
F 129 - 682	Maisgelb auf Natur / <i>jaune-mais sur nature</i>	G006	
F 129 - 686	Olivgelb auf Natur / <i>jaune-olive sur nature</i>	G008	
F 129 - 689	Beigegrau auf Natur / <i>gris-beige sur nature</i>	G011	



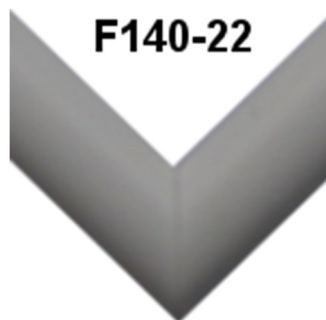


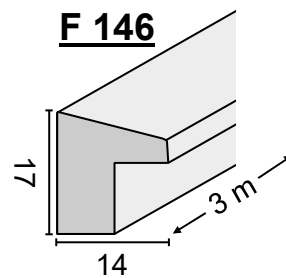
Best. Nr. <i>référence</i>	Bezeichnung <i>désignation</i>	Meterpreis <i>prix au mètre</i>	Tarif Nr. <i>no. tarif</i>
W 129 - 3	Schlagmetall Gold, durchgerieben, patiniert <i>or metall, patiné</i>	G014	
W 129 - 4	Schlagmetall Silber, durchgerieben, patiniert <i>argent metall, patiné</i>	G015	
W 129 - 51	Echtvergoldeter Bernerstab, Poliment Rot <i>bernoise or fin sur assiette rouge</i>	G016	
F 133 - 006	Kreidegrund / <i>blanchi</i>	B028	
F 133 - 211	Weiss Seidenglanz / <i>blanc satiné</i>	B029	
F 133 - 223	Natur Mattschwarz / <i>nature noir, mat</i>	B030	
F 133 - 308	Dänisch Weissgold, Schwarz / <i>or blanc danois, noir</i>	G004	
133 - 821	Weiss auf Natur / <i>blanc sur nature</i>	B027	





Best. Nr. référence	Bezeichnung désignation	Meterpreis prix au mètre	Tarif Nr. no. tarif
W 140 - 22	Weiss seidenmatt, lackiert / <i>blanc mat satiné</i>	G018	





Best. Nr.
référence

Bezeichnung
désignation

Meterpreis
*prix au
mètre*

Tarif Nr.
no. tarif

F 146 - 775	Blassbraun lasiert, auf Silber / <i>brun sur argent, teinté</i>	B062
F 146 - 776	Blassgrün lasiert, auf Silber / <i>vert-clair sur argent, teinté</i>	B061
F 146 - 780	Graubraun lasiert, auf Silber / <i>gris-brun sur argent</i>	B060
F 146 - 781	Weissbraun lasiert, auf Silber / <i>blanc-brun sur argent</i>	B059
F 146 - 782	Honiggelb lasiert, auf Silber / <i>jaune-miel sur argent</i>	B058
F 146 - 783	Beige lasiert, auf Silber / <i>beige sur argent, teinté</i>	B057
F 146 - 785	Braunbeige lasiert, auf Silber / <i>brun-beige sur argent</i>	B055
F 146 - 786	Resedagrün lasiert, auf Silber / <i>vert sur argent, teinté</i>	B054
F 146 - 787	Blau lasiert, auf Silber / <i>bleu sur argent, teinté</i>	B053
F 146 - 788	Blassblau lasiert, auf Silber / <i>bleu-claire sur argent</i>	B052
F 146 - 789	Anthrazit lasiert, auf Silber / <i>anthracite sur argent</i>	B051





Best. Nr. <i>référence</i>	Bezeichnung <i>désignation</i>	Meterpreis <i>prix au mètre</i>	Tarif Nr. <i>no. tarif</i>
F 149 - 211	Weiss matt / <i>blanc mat</i>	B049	
F 149 - 008	Schwarz matt / <i>noir mat</i>	B050	

30mm

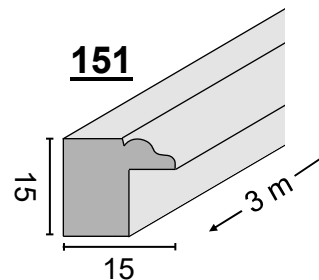
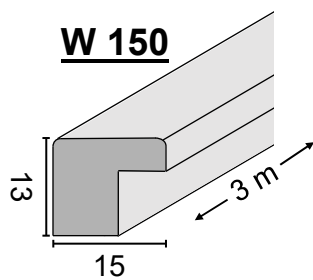


Best. Nr. référence	Bezeichnung désignation	Meterpreis prix au mètre	Tarif Nr. no. tarif
G 150 - 223	Natur Mattschwarz / <i>nature noir, mat</i>	B416	

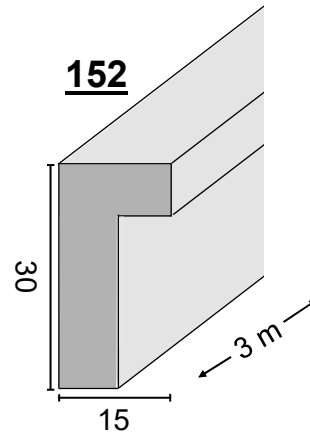
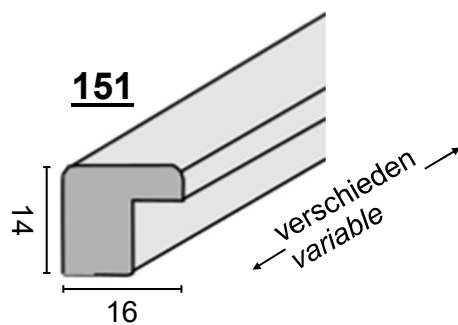




Best. Nr. référence	Bezeichnung désignation		Meterpreis prix au mètre	Tarif Nr. no. tarif
G 150 - 565	Metallsilber, Poliment schwarz <i>argent métal sur assiette noir</i>	B064		
G 150 - 706	Metallgold, Poliment schwarz <i>or métal sur assiette noire</i>	B035		
G 200 - 565	Metallsilber, Poliment schwarz <i>argent métal sur assiette noir</i>	B123		
G 200 - 706	Metallgold, Poliment schwarz <i>or métal sur assiette noire</i>	B124		

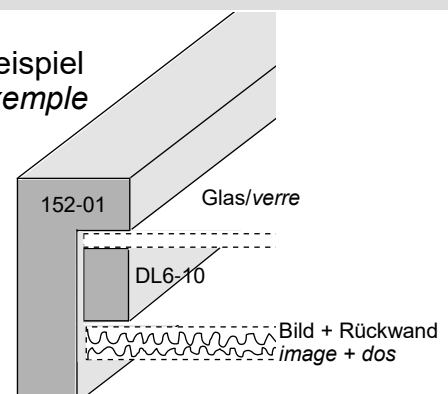


Best. Nr. <i>référence</i>	Bezeichnung <i>désignation</i>	Meterpreis <i>prix au ml</i>	Tarif Nr. <i>no. tarif</i>
W 150 - 61	Prager Foliengold / <i>film or de prague</i>	B048	
W 150 - 62	Prager Foliensilber / <i>film argent de prague</i>	B047	
151 - 21	Braun gebeizt / <i>teinté brun</i>	G014	



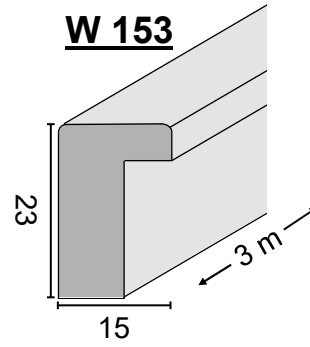
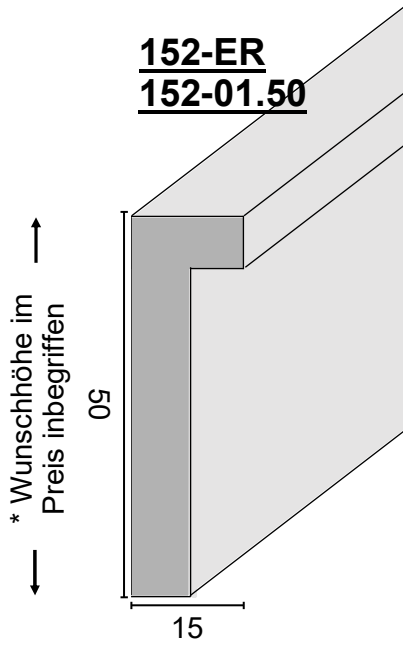
Best. Nr. référence	Bezeichnung désignation	Meterpreis prix au mètre	Tarif Nr. no. tarif
151 - 701	Echtsilber lasiert mit Braun <i>argent véritable teinté avec brun</i>	B012	
151 - 918	Antiksilver mit Schwarz <i>antique avec noir</i>	B013	
152 - 01	Linde roh / <i>tilleul brut</i>		
152 - 05	Ahorn roh / <i>érable brut</i>	B495	
152 - 1	Ahorn geweißt / <i>érable blanc teinté</i>	B044	
152 - 223	Schwarz auf Natur / <i>noir sur nature</i>	B043	
DL5/10-1	Distanzleiste Ahorn weiss <i>baguette de distance en bois érable blanc</i>		
DL6 - 10	Distanzleiste Linde roh <i>baguette de distance en bois tilleul brut</i>		

Beispiel
exemple

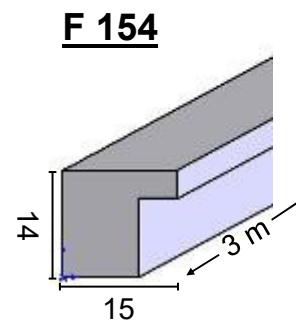
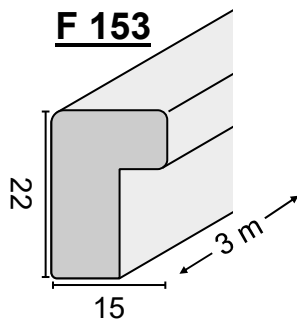




Best. Nr. référence	Bezeichnung désignation	Meterpreis prix au mètre	Tarif Nr. no. tarif
G 152 - 591	Schwarz mit Goldkante <i>noir avec gorge intérieur or</i>	B129	
G 152 - 592	Schwarz mit Silberkante <i>noir avec gorge intérieur argent</i>	B130	
G 252 - 591	Schwarz mit Goldkante <i>noir avec gorge intérieur or</i>	B145	
G 252 - 592	Schwarz mit Silberkante <i>noir avec gorge intérieur argent</i>	B146	



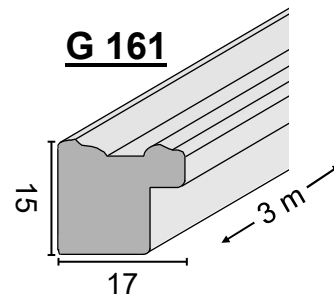
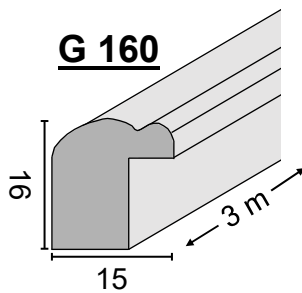
Best. Nr. <i>référence</i>	Bezeichnung <i>désignation</i>	Meterpreis <i>prix au mètre</i>	Tarif Nr. <i>no. tarif</i>
152 - 01.50 *	Linde roh / <i>tilleul brut</i> *		
152 - ER	Eiche massiv, Rohholz <i>chêne massif, bois brut</i>		
W 153 - 61	Prager Foliengold / <i>film or de prague</i>	B042	
W 153 - 62	Prager Foliensilber / <i>film argent de prague</i>	B041	



Best. Nr. référence	Bezeichnung désignation	Meterpreis prix au mètre	Tarif Nr. no. tarif
F 153 - 584	Waterngilded-Gold auf Rotpoliment <i>or cuivre à l'eau sur assiette rouge</i>	B040	
F 153 - 588	Waterngilded-Gold auf Schwarzpoliment <i>or cuivre à l'eau sur assiette noire</i>	G015	
F 153 - 688	Waterngilded-Silber auf Schwarzpoliment <i>argent cuivre à l'eau sur assiette noire</i>	G017	
154 - 3	Metallgold Struktur <i>or métallique surface structurée</i>	B036	

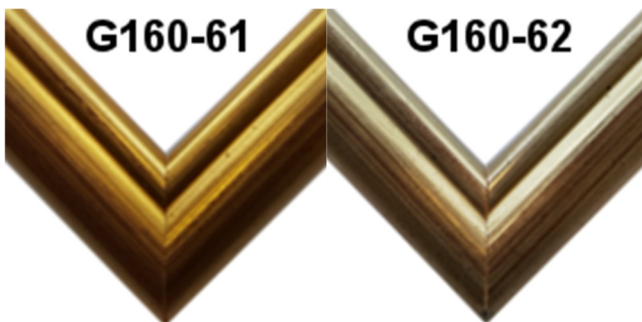


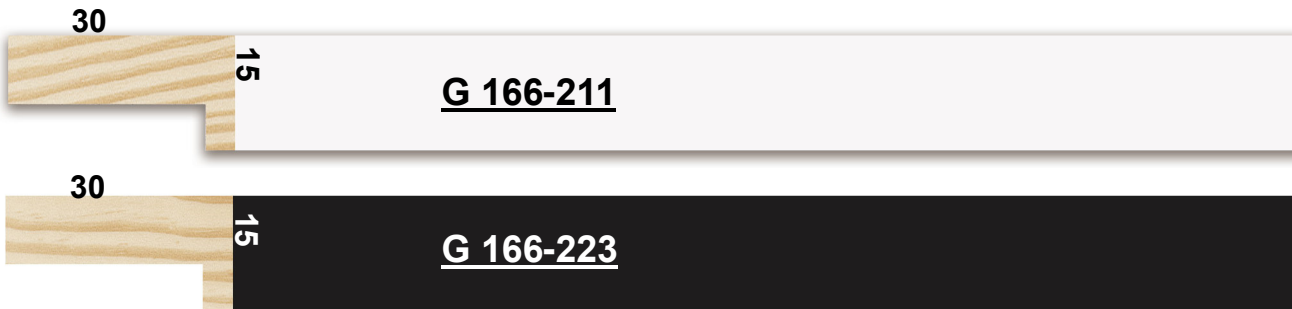
Best. Nr. référence	Bezeichnung désignation	Meterpreis prix au mètre	Tarif Nr. no. tarif
G 155-ER	Eiche massiv, Rohholz <i>chêne massif, bois brut</i>	B494	



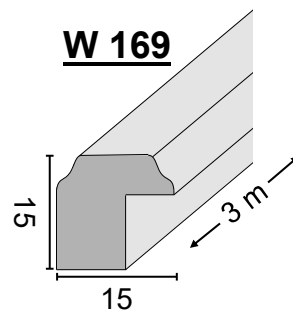
Best. Nr. <i>référence</i>	Bezeichnung <i>désignation</i>	Meterpreis <i>prix au mètre</i>	Tarif Nr. <i>no. tarif</i>
G 160 - 61	Metallgold auf rotem Poliment <i>or métal sur assiette rouge</i>	B034	
G 160 - 62	Metallsilber auf rotem Poliment <i>argent métal sur assiette rouge</i>	B033	
G 213 = gleiches Profil, jedoch breiter		G 213 = <i>même profil, plus large</i>	

G 161-063	Altgold / <i>vieil or</i>	C181
-----------	---------------------------	------



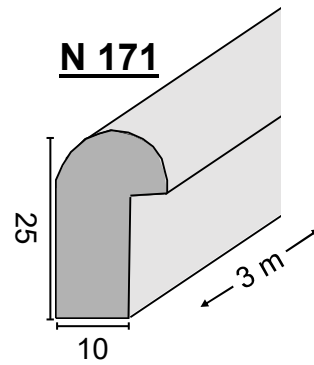
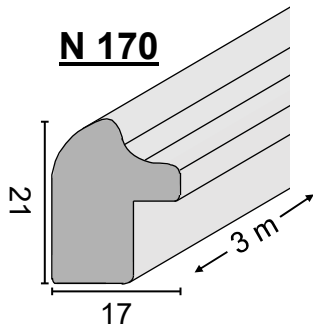


Best. Nr. <i>référence</i>	Bezeichnung <i>désignation</i>	Meterpreis <i>prix au mètre</i>	Tarif Nr. <i>no. tarif</i>
G 166 - 211	Weiss, Seidenglanzlack / <i>laqué blanc satiné</i>	B264	
G 166 - 223	Schwarz / <i>noir</i>	B065	



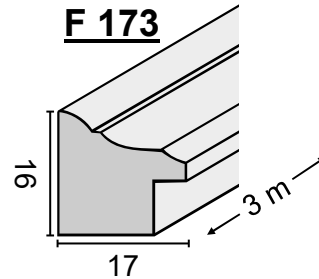
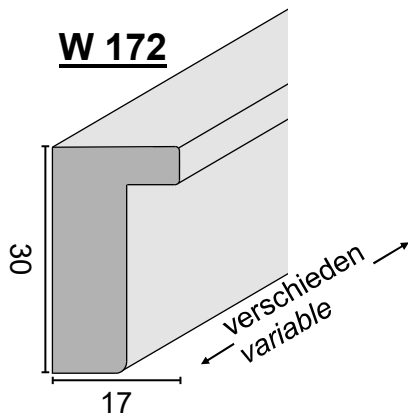
Best. Nr. <i>référence</i>	Bezeichnung <i>désignation</i>	Meterpreis <i>prix au mètre</i>	Tarif Nr. <i>no. tarif</i>
W 169 - 3	Schlagmetall Gold durchgerieben, patiniert <i>or métal patiné usé</i>	B067	
W 169 - 4	Schlagmetall Silber durchgerieben, patiniert <i>argent métal patiné usé</i>	B068	
W 169 - 51	Echtvergoldeter Bernerstab / <i>bernoise or fin</i>	B070	
W 169 - 53	Echtversilberter Bernerstab <i>bernoise argent fin</i>	B071	
W 169 - 61	Metall Gold, Rücken gestrichen <i>or metall, dos de couleur</i>	B072	





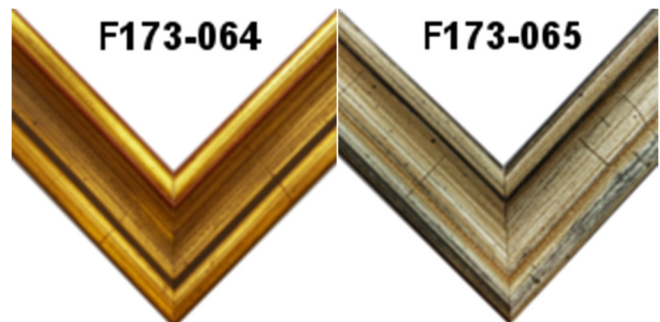
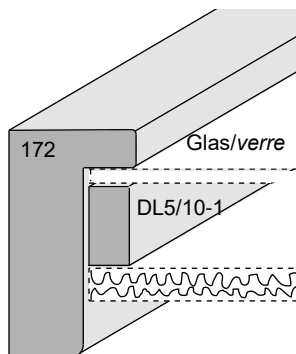
Best. Nr. référence	Bezeichnung désignation	Meterpreis prix au mètre	Tarif Nr. no. tarif
N 170-223	Schwarz matt mit Silber / <i>noir mat avec argent</i>	B089	
N 170-224	Silber-Weiss / <i>argent-blanc</i>	B090	
N 170-523	Silber-Schwarz / <i>argent-noir</i>	B091	
N 170-554	Silber-Beige / <i>argent-beige</i>	B093	
N 170-563	Metallgold-Beige / <i>or métal beige</i>	B094	
N 170-578	Grau matt mit Silber / <i>gris mat avec argent</i>	B122	
N 171-584	Waternilded-Gold Rotpoliment	B266	
N 171-588	Waternilded-Gold Schwarzpoliment	B267	
N 171-684	Waternilded-Silber Rotpoliment	B267	
N 171-688	Waternilded-Silber Schwarzpoliment	B266	



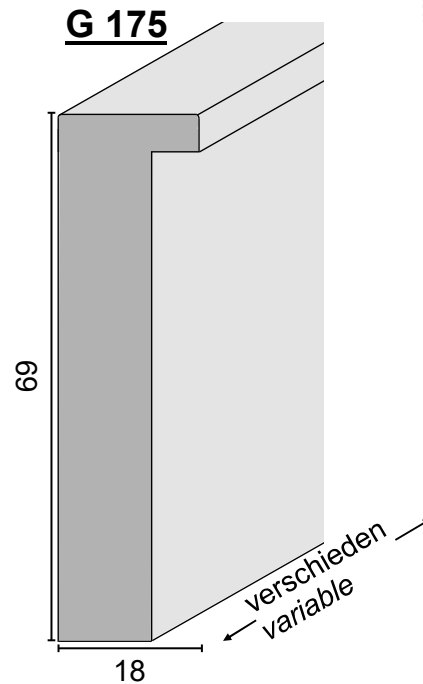
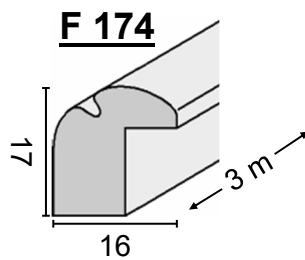


Best. Nr. <i>référence</i>	Bezeichnung <i>désignation</i>	Meterpreis <i>prix au mètre</i>	Tarif Nr. <i>no. tarif</i>
172 - 7	Wie Ahorn (Linde massiv) gewachst <i>comme érable (tilleul massif) ciré</i>		
F 173 - 064	Dürer Gold, patiniert / <i>or dürer patiné</i>	B079	
F 173 - 065	Dürer Silber, patiniert / <i>argent dürer patiné</i>	B080	
F 173 - 202	Dürer Gold, patiniert, Rücken ocker <i>or dürer patiné, dos brun</i>	B081	

Beispiel
exemple



colan

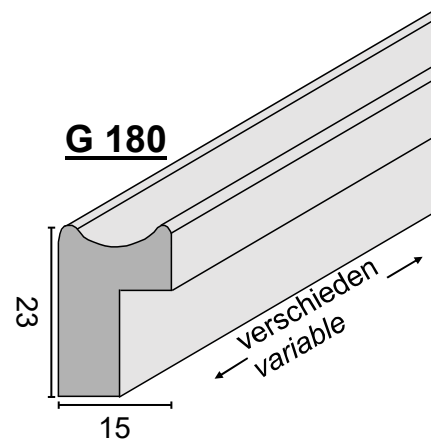
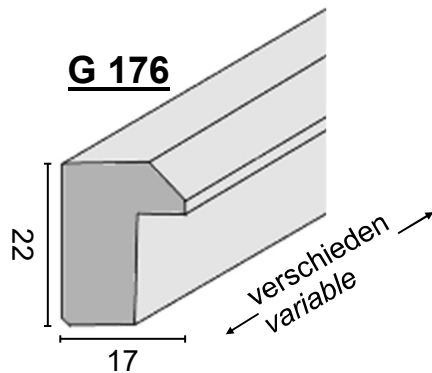


Best. Nr. <i>référence</i>	Bezeichnung <i>désignation</i>	Meterpreis <i>prix au ml</i>	Tarif Nr. <i>no. tarif</i>
F 174 - 927	LAVA Azurblau auf Gold / <i>bleu azur sur or</i>	B088	
G 175 - BR	Buche roh (gedämpft), Rohholz <i>hêtre brut</i>	B496	
G 175 - 1	Buche geweißt massiv, Rohholz <i>hêtre massive blanc teinté, brut</i>	B497	
G 175 - 21	Buche braun gebeizt massiv, Rohholz <i>hêtre massive brun teinté, brut</i>	B498	
G 175 - 23	Buche schwarz gebeizt, Rohholz <i>hêtre noir teinté, brut</i>	B499	

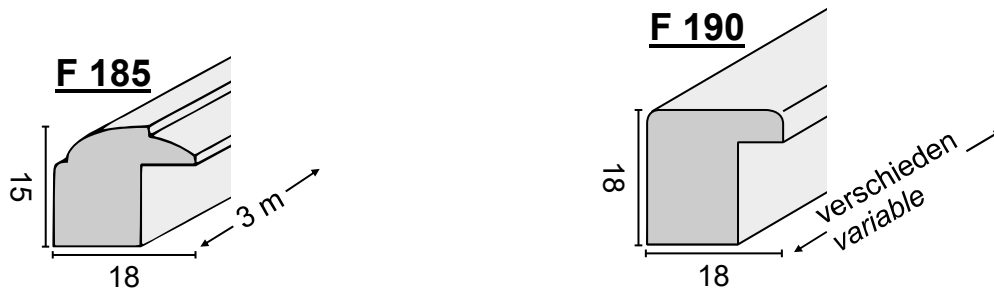
Diese Naturholzleisten können leichte Unterschiede in Farbe und Maserung haben. Ebenfalls sind sie nicht 100% gerade.

Ces baguettes naturelles, peuvent avoir des différences dans la couleur et le grain. Elles peuvent être légèrement voilées.

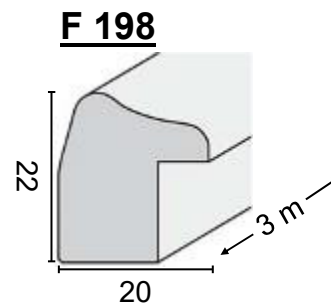
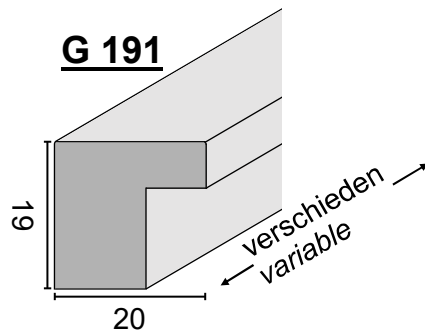




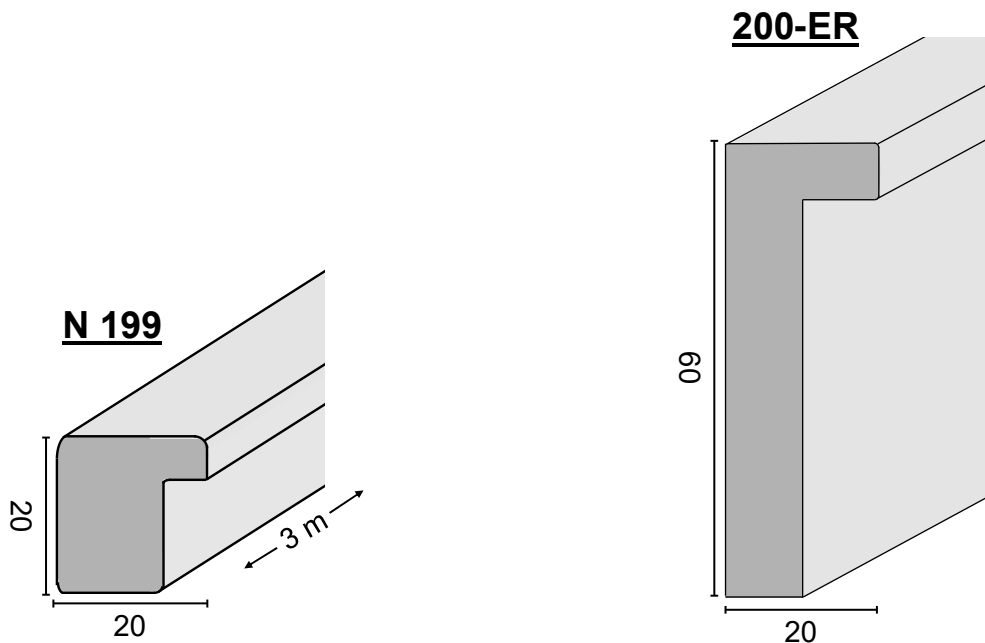
Best. Nr. référence	Bezeichnung désignation	Meterpreis prix au ml	Tarif Nr. no. tarif
G 176 - 62	Foliensilber auf Schwarz <i>film argent de prague sur noir</i>		B133
G 220 = gleiches Profil, jedoch breiter		<i>G 220 = même profil, plus large</i>	
G 501 = gleiches Profil, jedoch breiter		<i>G 501 = même profil, plus large</i>	
G 180 - 706	Metallsilber auf schwarzem Poliment <i>argent métal sur assiette noire</i>		B213
G 222 = gleiches Profil, jedoch breiter		<i>G 222 = même profil, plus large</i>	



Best. Nr. <i>référence</i>	Bezeichnung <i>désignation</i>	Meterpreis <i>prix au mètre</i>	Tarif Nr. <i>no. tarif</i>
F 185 - 676	Oxydsilber mit Grün / <i>argent oxydé et vert</i>	G021	
F 190 - 856	Apfelgrün auf Natur / <i>vert de pomme sur nature</i>	G118	
F 190 - 923	Signalrot auf Natur / <i>rouge sur nature</i>	G118	
F 190 - 940	Farblos auf Natur / <i>brut teinté neutre sur nature</i>	G117	
F 190 - 941	Hellelfenbein auf Natur / <i>ivoire sur nature</i>	G116	
F 190 - 942	Ginstergelb auf Natur / <i>jaune sur nature</i>	G113	
F 190 - 943	Orangebraun auf Natur / <i>brun-orange sur nature</i>	G114	
F 190 - 944	Magenta auf Natur / <i>magenta sur nature</i>	G115	
F 190 - 945	Nussbraun auf Natur / <i>brun-noyer sur nature</i>	G114	
F 190 - 946	Olivgrün auf Natur / <i>vert-olive sur nature</i>	G118	
F 190 - 947	Dunkelblau auf Natur / <i>bleu foncé sur nature</i>	G112	
F 190 - 948	Signalschwarz auf Natur / <i>noir brillant sur nature</i>	G120	
F 190 - 949	Seidengrau auf Natur / <i>gris tendre sur nature</i>	G113	
F 190 - 960	Blaulila auf Natur / <i>bleu-lilas sur nature</i>	G113	
F 190 - 962	Safrangelb auf Natur / <i>jaune safran sur nature</i>	G112	
F 190 - 963	Mittelbraun auf Natur / <i>brun moyen sur nature</i>	G116	
F 190 - 966	Tannengrün auf Natur / <i>vert sapin sur nature</i>	G119	
F 190 - 967	Saphirblau auf Natur / <i>bleu saphir sur nature</i>	G119	
F 190 - 969	Türkis auf Natur / <i>turquoise sur nature</i>	G117	
F 190 - 970	Kobaltblau auf Natur / <i>bleu de cobalt sur nature</i>	G112	

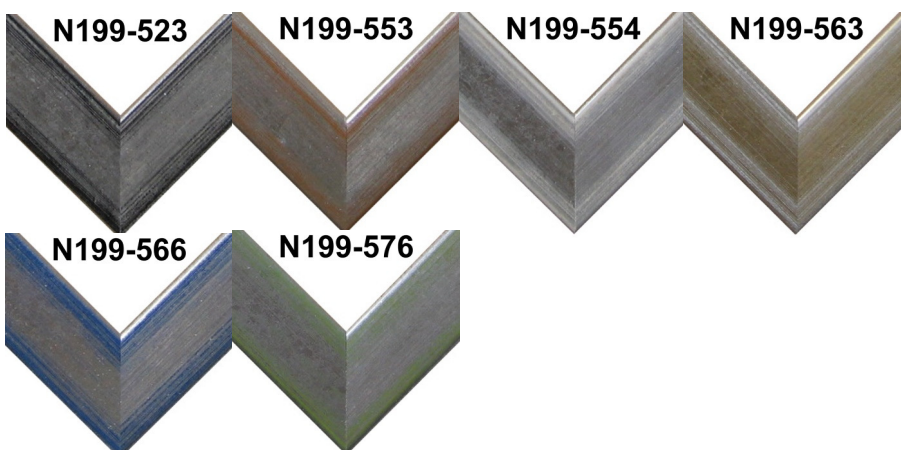


Best. Nr. <i>référence</i>	Bezeichnung <i>désignation</i>	Meterpreis <i>prix au mètre</i>	Tarif Nr. <i>no. tarif</i>
G 191 - BR	Buche roh / <i>hêtre brut</i>		
F 198 - 209	Silber mit Anthrazit <i>argent avec anthracite</i>	B099	
F 198 - 331	Fresco-Silber / <i>argent</i>	B125	
F 198 - 338	Dänisch Weissgold auf Silber <i>or blanc sur argent</i>	G022	
F 198 - 352	Gelbgrün mit Silber <i>jaune-vert avec argent</i>	B127	
F 198 - 353	Orangebraun mit Silber <i>orange-brun avec argent</i>	B128	
F 198 - 357	Saphirblau mit Silber <i>bleu saphir avec argent</i>	B131	



Best. Nr. référence	Bezeichnung désignation	Meterpreis prix au mètre	Tarif Nr. no. tarif
N 199 - 523	Silber-Schwarz / <i>argent-noir</i>	B315	
N 199 - 553	Silber-Orange / <i>argent-orange</i>	B316	
N 199 - 554	Silber-Beige / <i>argent-beige</i>	B317	
N 199 - 563	Metallgold-Beige / <i>or métal-beige</i>	B318	
N 199 - 566	Silber-Blau / <i>argent-bleu</i>	B321	
N 199 - 576	Silber-Grün / <i>argent-vert</i>	B322	

200 - ER.60 Eiche massiv, Rohholz / *chêne massif, bois brut*





Best. Nr. référence	Bezeichnung désignation	Meterpreis prix au mètre	Tarif Nr. no. tarif
G 200-ER	Eiche massiv, Rohholz <i>chêne massif, bois brut</i>	B471	



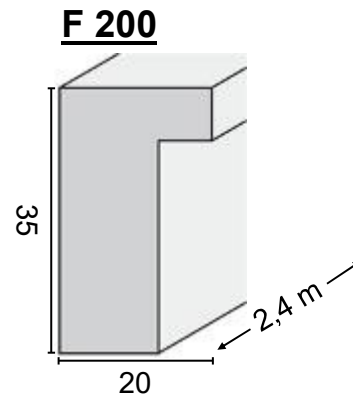
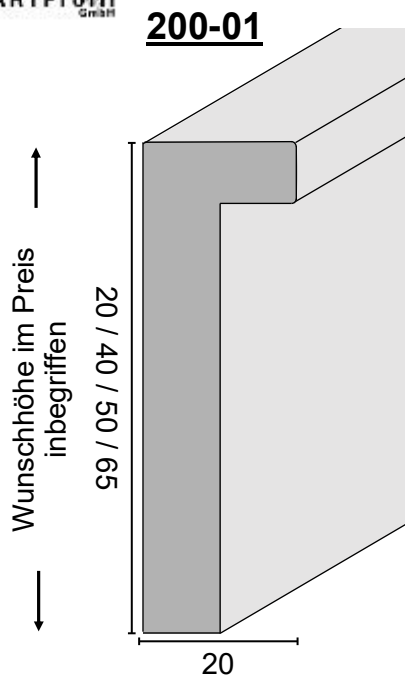
Best. Nr. référence	Bezeichnung désignation	Meterpreis prix au mètre	Tarif Nr. no. tarif
G 150 - 565	Metallsilber, Poliment schwarz <i>argent métal sur assiette noir</i>	B064	
G 150 - 706	Metallgold, Poliment schwarz <i>or métal sur assiette noire</i>	B035	
G 200 - 565	Metallsilber, Poliment schwarz <i>argent métal sur assiette noir</i>	B123	
G 200 - 706	Metallgold, Poliment schwarz <i>or métal sur assiette noire</i>	B124	



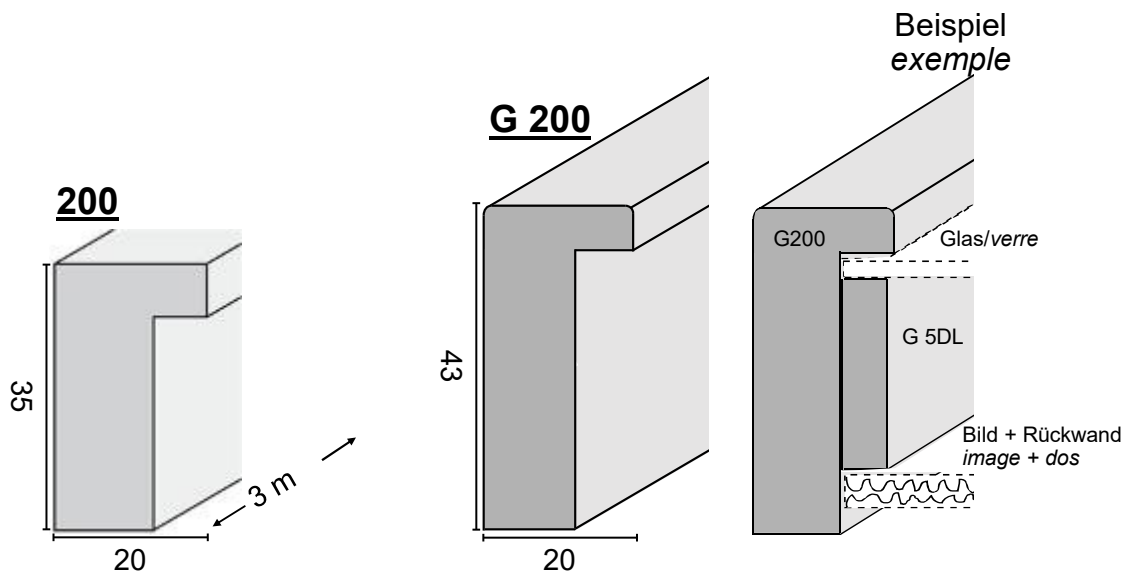
Best. Nr. référence	Bezeichnung désignation	Meterpreis prix au mètre	Tarif Nr. no. tarif
G 200-000.20	Holz furniert / <i>bois plaqué</i>	B097	
G 200-000.30	Holz furniert / <i>bois plaqué</i>	B098	
G 302-000.17	Holz furniert / <i>bois plaqué</i>	B355	
G 405 - 000	Holz furniert / <i>bois plaqué</i>	B363	



Best. Nr. <i>référence</i>	Bezeichnung <i>désignation</i>	Meterpreis <i>prix au mètre</i>	Tarif Nr. <i>no. tarif</i>
G 205-ER.70	Eiche massiv, Rohholz chêne massif, bois brut	B493	



Best. Nr. référence	Bezeichnung désignation	Meterpreis prix au mètre	Tarif Nr. no. tarif
200 - 01.20	Linde roh, Massivholz / <i>tilleul brut massif 20x20mm</i>		
200 - 01.40	Linde roh, Massivholz / <i>tilleul brut massif 20x40mm</i>		
200 - 01.50	Linde roh, Massivholz / <i>tilleul brut massif 20x50mm</i>		
200 - 01.65	Linde roh, Massivholz / <i>tilleul brut massif 20x65mm</i>		
F 200 - 080	Schwarz Hochglanz / <i>noir très brillant</i>	B135	
F 200 - 210	Weiss Hochglanz / <i>blanc très brillant</i>	B136	
F 200 - 223	Mattschwarz auf Natur / <i>noir mat sur nature</i>	B137	
F 200 - 821	Weiss auf Natur / <i>blanc sur nature</i>	B132	
F 200 - 931	Weiss, grau abpatiniert / <i>blanc, gris patiné</i>	B140	
F 200 - 940	Farblos auf Natur / <i>brut teinté neutre sur nature</i>	B141	



Best. Nr. <i>référence</i>	Bezeichnung <i>désignation</i>	Meterpreis <i>prix au mètre</i>	Tarif Nr. <i>no. tarif</i>
200-002	Rohholz Ilomba ungezinkt / <i>Ilomba bois brut</i>	B142	
<p>Diese Naturholzleisten können leichte Unterschiede in Farbe und Maserung haben. Ebenfalls sind sie nicht 100% gerade.</p>		<p><i>Ces baguettes naturelles, peuvent avoir des différences dans la couleur et le grain. Elles peuvent être légèrement voilées.</i></p>	
G 200 - 21	Buche massiv, braun gebeizt <i>hêtre massif, marron teinté</i>	B502	
G 200 - AR	Ahorn massiv, Rohholz / <i>érable massif, brut</i>	B504	
G 200 - BR	Buche massiv, Rohholz / <i>hêtre massif, brut</i>		
G 200 - ER	Eiche massiv, Rohholz / <i>chêne massif, brut</i>	B503	
G 5DL-ER	Eiche massiv, Rohholz, Distanzleiste <i>baguette de distance en chêne massif brut</i>		
G 5DL-AR	Ahorn massiv, Distanzleiste, Rohholz <i>baguette de distance en érable massif brut</i>		

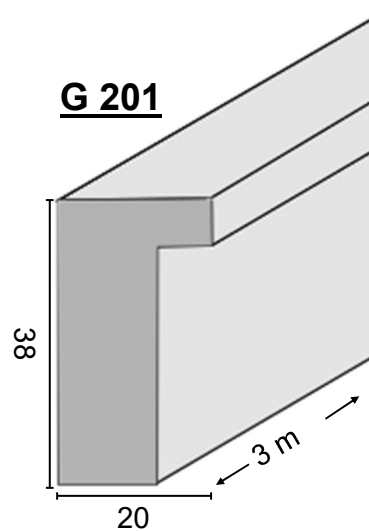


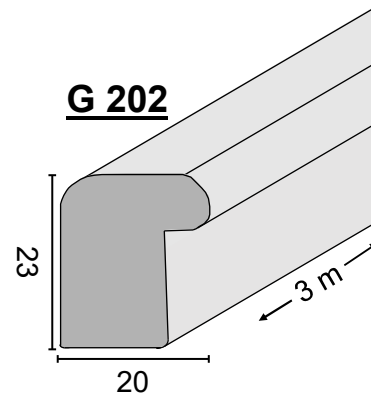
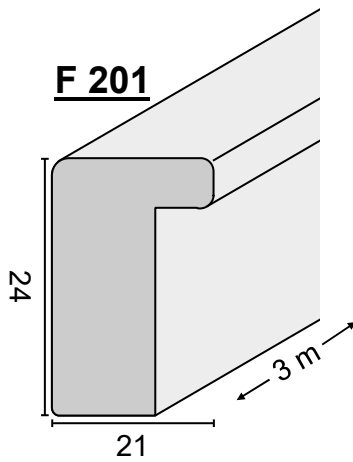
Best. Nr. référence	Bezeichnung désignation	Meterpreis prix au mètre	Tarif Nr. no. tarif
G 201 - 223	Natur Mattschwarz / <i>nature noir, mat</i>	B418	



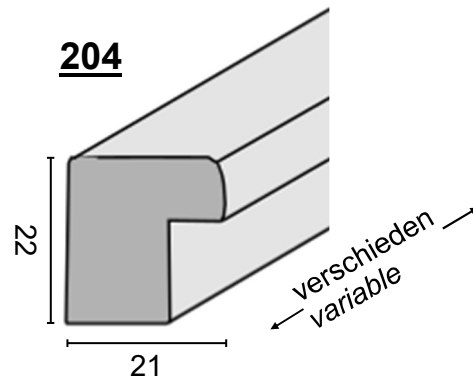
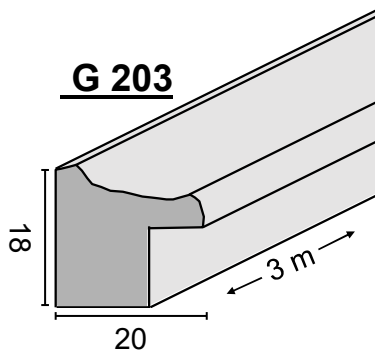


Best. Nr. référence	Bezeichnung désignation	Meterpreis prix au mètre	Tarif Nr. no. tarif
G 201 - 242	Hellgrau furniert / <i>gris plaqué</i>	B337	
G 201 - 243	Anthrazit furniert / <i>anthracite plaqué</i>	B333	
G 201 - 247	Mittelbraun-Rost furniert, <i>brun moyen rouille plaqué</i>	B334	

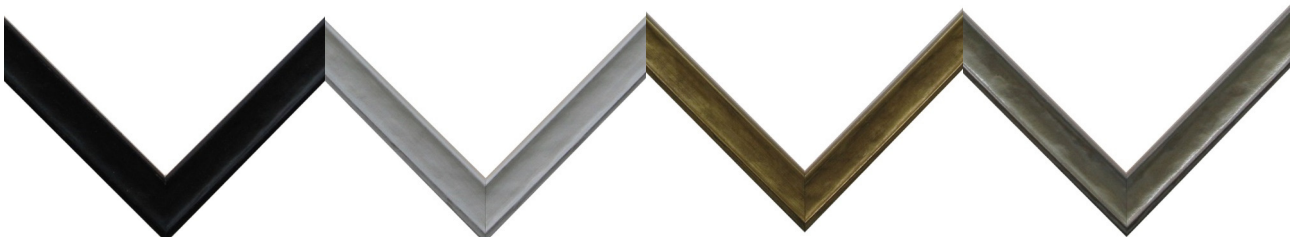


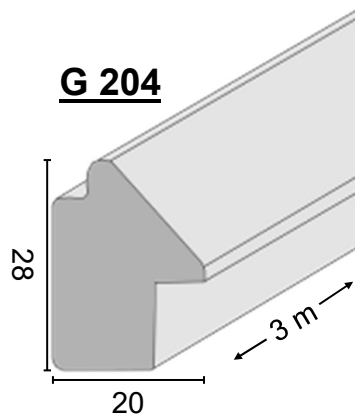


Best. Nr. <i>référence</i>	Bezeichnung <i>désignation</i>	Meterpreis <i>prix au mètre</i>	Tarif Nr. <i>no. tarif</i>
F 201 - 588	Watergilded-Gold Schwarzpoliment <i>Or cuivre à l'eau sur assiette noir</i>	B144	
G 202-062	Metallsilber auf Rot / <i>argent métal sur rouge</i>	C185	

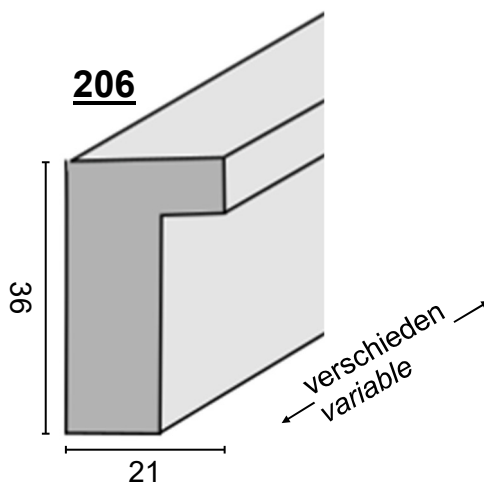


Best. Nr. référence	Bezeichnung désignation	Meterpreis prix au mètre	Tarif Nr. no. tarif
G 203 - 023	Schwarz seidenmatt / <i>noir mat satiné</i>	B270	
G 203 - 211	Weiss seidenmatt / <i>blanc mat satiné</i>	B271	
G 203 - 565	Metallgold auf schwarzem Poliment <i>or métal sur assiette noire</i>	B272	
G 203 - 706	Metallsilber auf schwarzem Poliment <i>argent métal sur assiette noire</i>	B273	
204 - 57	Echtsilber matt, Poliment grün <i>argent véritable, sur assiette vert</i>	B073	
204 - 58	Echtsilber matt, Poliment rot <i>argent véritable, sur assiette rouge</i>	B075	
204 - 66	Echtsilber matt, Poliment blau <i>argent véritable, sur assiette bleu</i>	B074	
204 - 89	Echtsilber matt, Poliment schwarz <i>argent véritable, sur assiette noir</i>	B076	

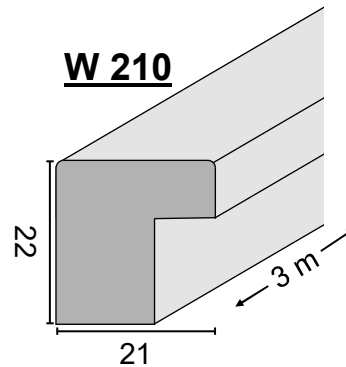
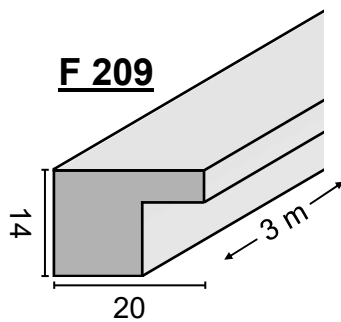
G203-023**G203-211****G203-565****G203-706**



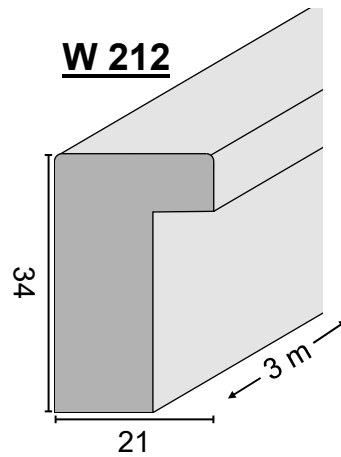
Best. Nr. référence	Bezeichnung désignation	Meterpreis prix au mètre	Tarif Nr. no. tarif
G 204 - 006	Schwarz Silber durchgerieben <i>noir argent patiné</i>	B405	
G 204 - 590	Schwarz Gold-Champagne <i>noir or-champagne</i>	B406	



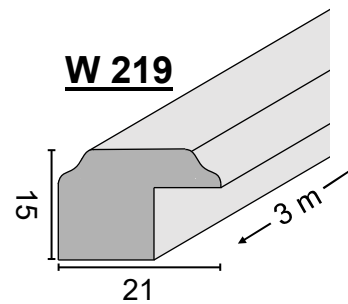
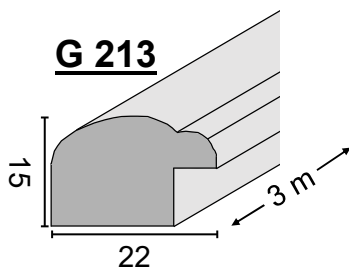
Best. Nr. référence	Bezeichnung désignation		Meterpreis prix au mètre	Tarif Nr. no. tarif
206 - 440	Silber matt, gelbe Kanten <i>argent mat, bord jaune</i>	B082		
206 - 442	Silber matt, rote Kanten <i>argent mat, bord rouge</i>	B083		
206 - 443	Silber matt, grüne Kanten <i>argent mat, bord vert</i>	B084		
206 - 444	Silber matt, blaue Kanten <i>argent mat, bord bleu</i>	B085		
206 - 445	Silber matt, weisse Kanten <i>argent mat, bord blanc</i>	B086		
206 - 446	Silber matt, schwarze Kanten <i>argent mat, bord noir</i>	B087		



Best. Nr. <i>référence</i>	Bezeichnung <i>désignation</i>	Meterpreis <i>prix au mètre</i>	Tarif Nr. <i>no. tarif</i>
F 209 - 208	Matt schwarz / noir matt	B147	
F 209 - 211	Weiss lackiert / <i>laqué blanc</i>	B148	
W 210 - 61	Prager Foliengold / <i>film or de prague</i>	B149	
W 210 - 62	Prager Foliensilber / <i>film argent de prague</i>	B150	



Best. Nr. référence	Bezeichnung désignation	Meterpreis prix au mètre	Tarif Nr. no. tarif
W 212 - 22	Weiss matt lackiert / <i>laqué blanc mat</i>	B180	
W 212 - 61	Prager Foliengold / <i>film or de prague</i>	B179	
W 212 - 62	Prager Foliensilber / <i>film argent de prague</i>	B178	

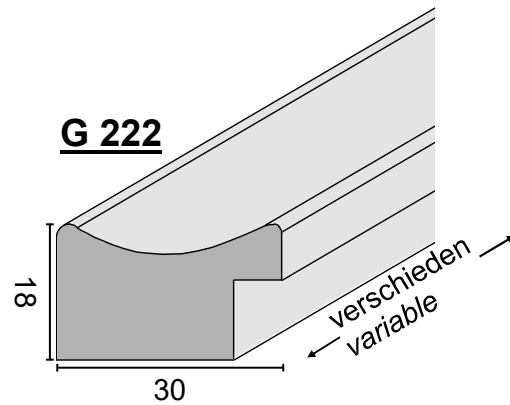
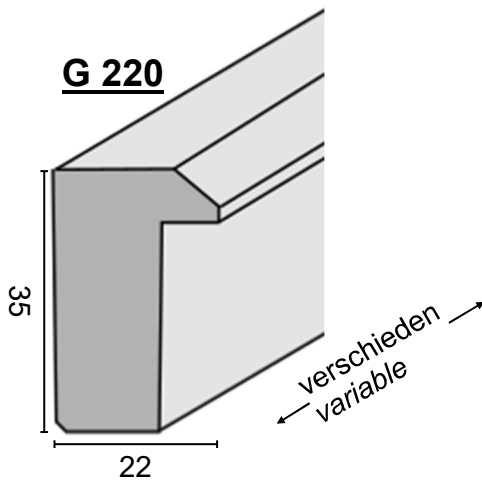


Best. Nr. <i>référence</i>	Bezeichnung <i>désignation</i>	Meterpreis <i>prix au mètre</i>	Tarif Nr. <i>no. tarif</i>
G 213 - 61	Metallgold auf rotem Poliment <i>or métallique sur assiette rouge</i>	G013	

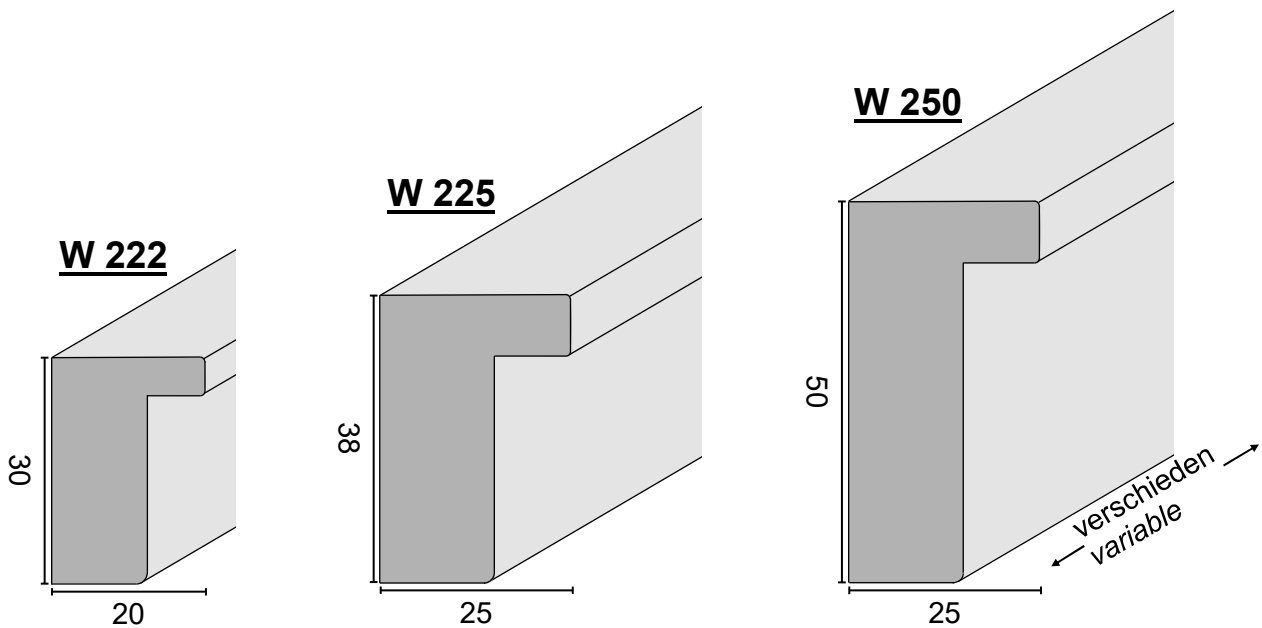
G 160 = gleiches Profil, jedoch schmaler

G 160 = *même profil, plus étroit*

W 219 - 3	Schlagmetall Gold durchgerieben, patiniert <i>or métall, patiné</i>	B169	
W 219 - 4	Schlagmetall Silber durchgerieben, patiniert <i>argent métall, patiné</i>	B168	
W 219 - 51	Echtvergoldeter Bernerstab, <i>bernoise or fin</i>	B167	



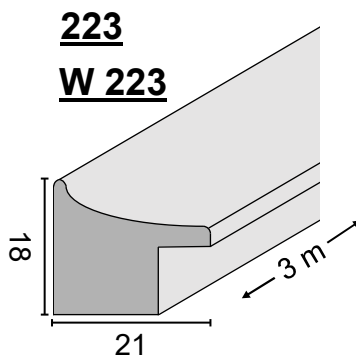
Best. Nr. <i>référence</i>	Bezeichnung <i>désignation</i>	Meterpreis <i>prix au mètre</i>	Tarif Nr. <i>no. tarif</i>
G 220 - 62	Foliensilber auf Schwarz <i>film argent de prague sur noir</i>	B134	
G 176 = gleiches Profil, jedoch schmaler G 501 = gleiches Profil, jedoch breiter		G 176 = <i>même profil, plus étroit</i> G 501 = <i>même profil, plus large</i>	
G 222 - 704	Metallgold auf orangem Poliment <i>or métal sur assiette orange</i>	B212	
G 222 - 706	Metallsilber auf schwarzem Poliment <i>argent métal sur assiette noire</i>	B211	
G 180 = gleiches Profil, jedoch schmaler		G 180 = <i>même profil, plus étroit</i>	



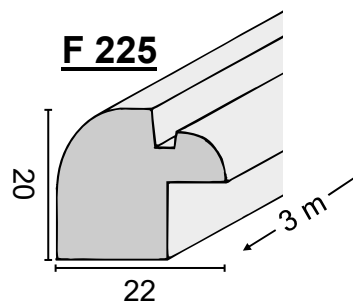
Best. Nr. <i>référence</i>	Bezeichnung <i>désignation</i>	Meterpreis <i>prix au mètre</i>	Tarif Nr. <i>no. tarif</i>
222 - 01	Linde roh Breite 20mm <i>tilleul brut 20mm</i>		
222 - 02	Fichte (massiv) roh Breite 20mm <i>épicéa massif brut 20mm</i>	B161	
222 - 1	Ahorn geweisst <i>érable, teinté blanc</i>	B165	
222 - 6	Wie Buche (Ahorn massiv) gewachst <i>comme hêtre (érable massif) ciré</i>	B162	
W 225 - 1	Ahorn geweisst / <i>épicéa, teinté blanc</i>	B325	
W 250 - 01	Linde massiv roh / <i>tilleul massive brut</i>		

Diese Naturholzleisten können leichte Unterschiede in Farbe und Maserung haben. Ebenfalls sind sie nicht 100% gerade.

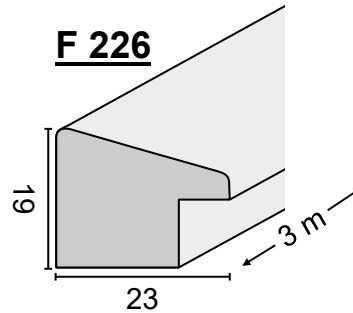
Ces baguettes naturelles, peuvent avoir des différences dans la couleur et le grain. Elles peuvent être légèrement voilées.



Best. Nr. <i>référence</i>	Bezeichnung <i>désignation</i>	Meterpreis <i>prix au ml</i>	Tarif Nr. <i>no. tarif</i>
223 - 002	Rohholz Ilomba ungezinkt / <i>Ilomba bois brut</i>	E001	
W 223 - 64	Metallgold auf Rot, durchgerieben <i>or métal sur rouge, usé</i>	B159	
W 223 - 66	Metallsilber auf Blau, durchgerieben <i>argent métal sur bleu, usé</i>	B158	
W 223 - 67	Metallsilber auf Grün, durchgerieben <i>argent métal sur vert, usé</i>	B157	
W 223 - 89	Metallsilber auf Schwarz, durchgerieben <i>argent métal sur noir, usé</i>	B156	
W 223 - 99	Metallgold auf Schwarz, durchgerieben <i>or métal sur noir, usé</i>	B155	

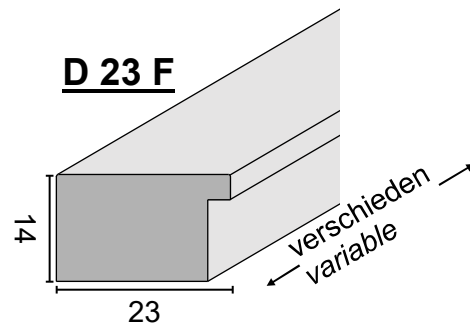


Best. Nr. référence	Bezeichnung désignation	Meterpreis prix au ml	Tarif Nr. no. tarif
F 225 - 735	STRATOS Braun mit Goldfäden / <i>brun avec fil d'or</i>	B153	

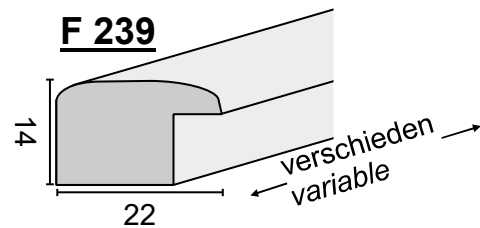
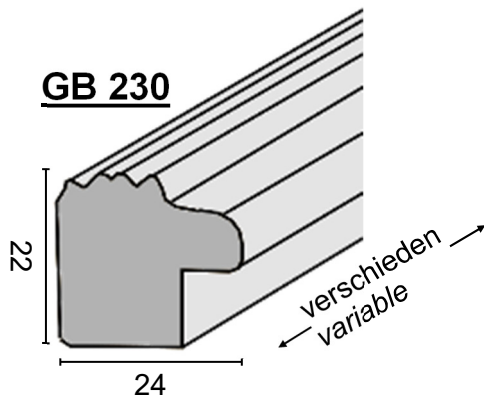


Best. Nr. <i>référence</i>	Bezeichnung <i>désignation</i>	Meterpreis <i>prix au ml</i>	Tarif Nr. <i>no. tarif</i>
F 226 - 775	Blassbraun lasiert auf Silber / <i>brun tendre sur argent</i>		B184
F 226 - 776	Blassgrün lasiert auf Silber / <i>vert tendre sur argent</i>		B185
F 226 - 780	Graubraun lasiert auf Silber / <i>gris-brun sur argent</i>		B186
F 226 - 781	Weissbraun lasiert auf Silber / <i>blanc-brun sur argent</i>		B187
F 226 - 782	Honiggelb lasiert auf Silber / <i>jaune-miel sur argent</i>		B188
F 226 - 783	Beige lasiert auf Silber / <i>beige teinté sur argent</i>		B189
F 226 - 785	Braunbeige lasiert auf Silber / <i>brun-beige sur argent</i>		B191
F 226 - 786	Resedagrün lasiert auf Silber / <i>vert sur argent</i>		B192
F 226 - 787	Blau lasiert auf Silber / <i>bleu teinté sur argent</i>		B193
F 226 - 788	Blassblau lasiert auf Silber / <i>bleu tendre sur argent</i>		B194
F 226 - 789	Anthrazit lasiert auf Silber / <i>anthracite sur argent</i>		B195

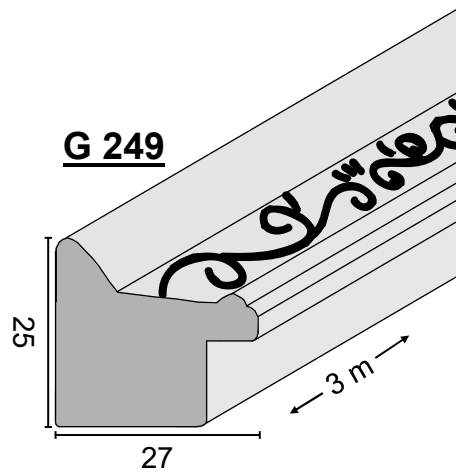
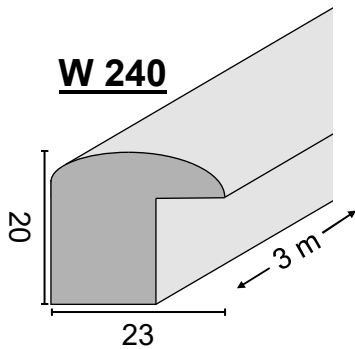




Best. Nr. référence	Bezeichnung désignation	Meterpreis prix au mètre	Tarif Nr. no. tarif
D 23 F 68	Gold, kreuzgebürstet, flach <i>or brossé, plat</i>	D001	

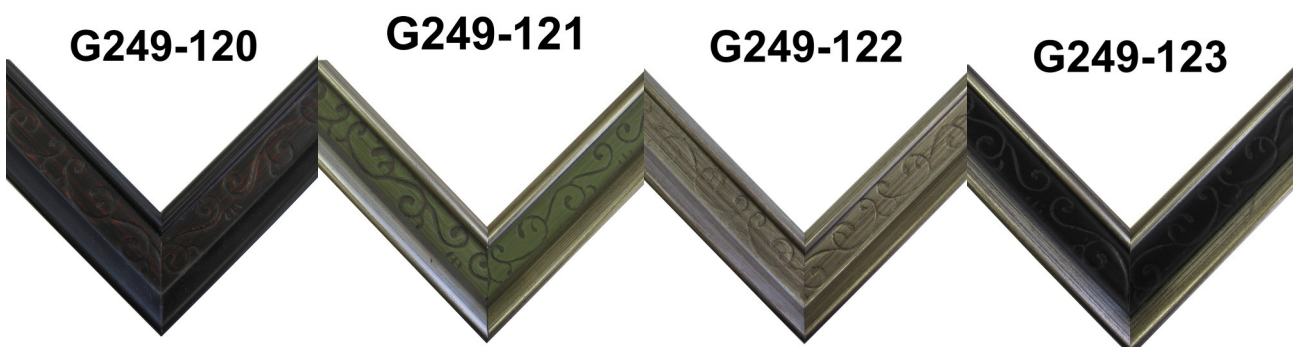


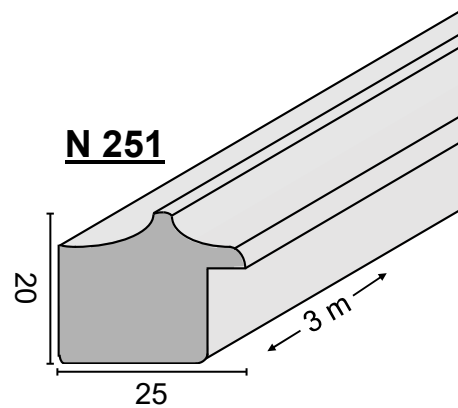
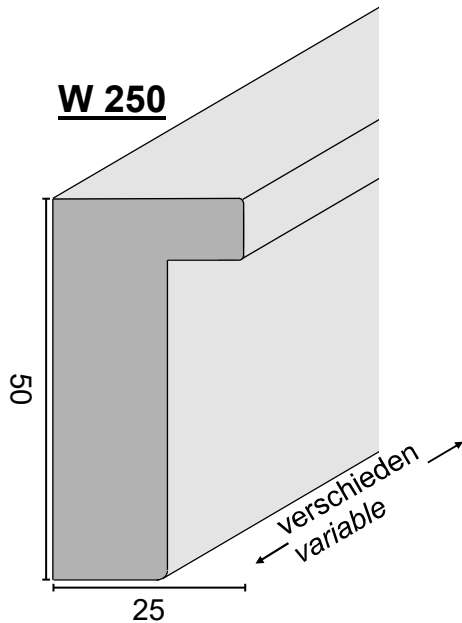
Best. Nr. référence	Bezeichnung désignation	Meterpreis prix au mètre	Tarif Nr. no. tarif
GB 230 - 80	Dunkles Gold mit Rot, ornamentverziert <i>or foncé avec rouge, orné</i>	B342	
F 239 - 681	Hellelfenbein auf Natur / <i>ivoire clair sur nature</i>	B200	
F 239 - 682	Maisgelb auf Natur / <i>jaune-mais sur nature</i>	B201	
F 239 - 685	Terrabraun auf Natur / <i>brun sur nature</i>	B203	
F 239 - 686	Olivegelb auf Natur / <i>jaune olive sur nature</i>	B204	
F 239 - 687	Enzianblau auf Natur / <i>bleu sur nature</i>	B205	
F 239 - 688	Mahagoni auf Natur / <i>mahagoni sur nature</i>	B206	
F 239 - 689	Beigegrau auf Natur / <i>beige-gris sur nature</i>	B207	



Best. Nr. référence	Bezeichnung désignation	Meterpreis prix au mètre	Tarif Nr. no. tarif
W 240 - 61	Prager Foliengold / <i>or de prague</i>	B208	
W 240 - 62	Prager Foliensilber / <i>argent de prague</i>	B215	

G 249-120	Mahagoni verziert <i>mahagoni orné</i>	C161	
G 249-121	Hellgrün verziert mit Silberfilet <i>vert clair orné, gorge intérieur argent</i>	C159	
G 249-122	Silber verziert mit Silberfilet <i>argent orné, gorge intérieur argent</i>	C162	
G 249-123	Schwarz verziert mit Silberfilet <i>noir orné, gorge intérieur argent</i>	C156	





Best. Nr. référence	Bezeichnung désignation	Meterpreis prix au mètre	Tarif Nr. no. tarif
------------------------	----------------------------	-----------------------------	------------------------

W 250 - 01	Linde massiv roh / <i>tilleul massive brut</i>		
------------	--	--	--

Diese Naturholzleisten können leichte Unterschiede in Farbe und Maserung haben. Ebenfalls sind sie nicht 100% gerade.

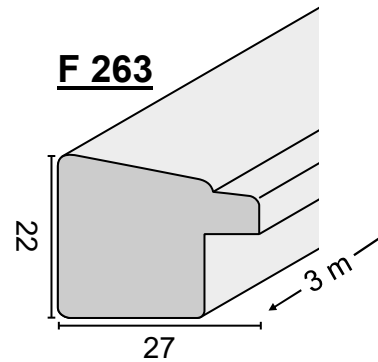
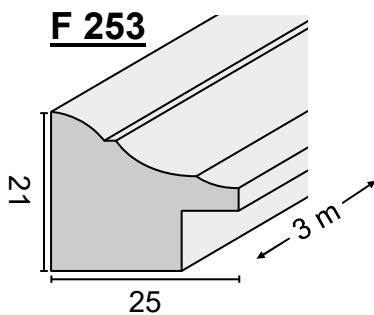
Ces baguettes naturelles, peuvent avoir des différences dans la couleur et le grain. Elles peuvent être légèrement voilées.

N 251-354	Silber-Dunkelrot/Lila / <i>argent, rouge foncé/lilas</i>	B217
N 251-355	Silber-Dunkelviolett / <i>argent, violet foncé</i>	B218
N 251-567	Silber-Dunkelblau / <i>argent, bleu foncé</i>	B219
N 251-578	Silber-Grau / <i>argent-gris</i>	B220
N 251-776	Silber-Grün / <i>argent-vert</i>	B224

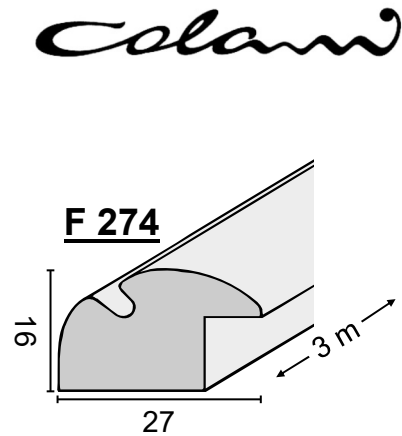
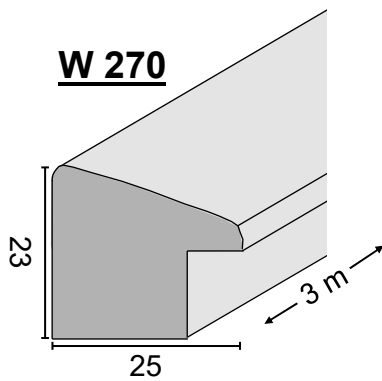




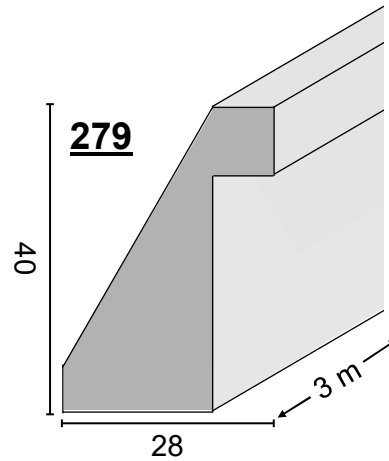
Best. Nr. référence	Bezeichnung désignation	Meterpreis prix au mètre	Tarif Nr. no. tarif
G 152 - 591	Schwarz mit Goldkante / noir avec gorge intérieur or	B129	
G 152 - 592	Schwarz mit Silberkante noir avec gorge intérieur argent	B130	
G 252 - 591	Schwarz mit Goldkante / noir avec gorge intérieur or	B145	
G 252 - 592	Schwarz mit Silberkante noir avec gorge intérieur argent	B146	



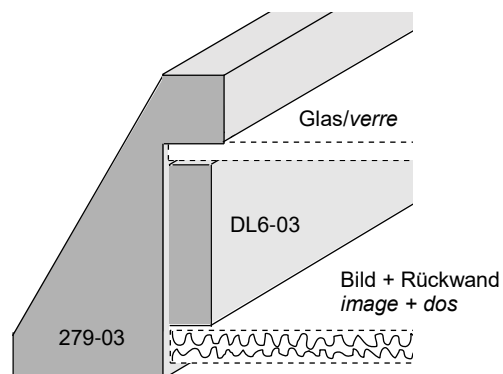
Best. Nr. <i>référence</i>	Bezeichnung <i>désignation</i>	Meterpreis <i>prix au mètre</i>	Tarif Nr. <i>no. tarif</i>
F 253 - 064	Dürer Gold, patiniert / <i>or dürer, patiné</i>	B238	
F 253 - 065	Dürer Silber, patiniert / <i>argent dürer, patiné</i>	B237	
F 263 - 588	Waterngilded - Gold mit Schwarzpoliment <i>or cuivre à l'eau avec assiette noire</i>	B229	
F 263 - 684	Waterngilded - Silber mit Rotpoliment <i>argent cuivre à l'eau avec assiette rouge</i>	B228	
F 263 - 074	Rubinrot Hochglanz <i>rouge rubis très brillant</i>	B235	
F 263 - 079	Creme Hochglanz <i>crème très brillant</i>	B233	
F 263 - 080	Schwarz Hochglanz <i>noir très brillant</i>	B232	
F 263 - 210	Weiss Hochglanz <i>blanc très brillant</i>	B231	

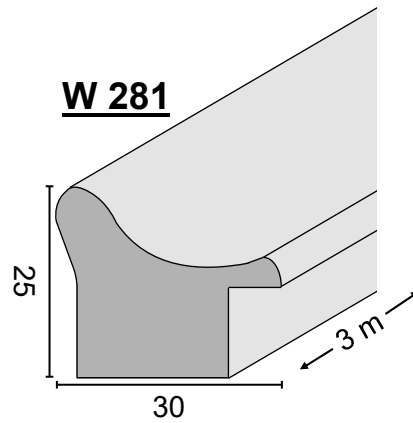


Best. Nr. référence	Bezeichnung désignation	Meterpreis prix au mètre	Tarif Nr. no. tarif
W 270 - 61	Prager Foliengold / <i>film d'or de prague</i>	B226	
W 270 - 62	Prager Foliensilber / <i>film d'argent de prague</i>	B225	
F 274 - 339	Dänisch Weissgold mit Anthrazit <i>or blanc danois avec anthracite</i>	B182	
F 274 - 779	Dänisch Platin mit Anthrazit <i>platine danois avec anthracite</i>	B182	
F 274 - 924	LAVA rostrot auf Gold <i>LAVA rouille rouge sur l'or</i>	B181	
F 274 - 926	LAVA Oxydgrün auf Gold <i>LAVA vert sur l'or</i>	B181	
F 274 - 928	Dänisch Weissgold mit Anthrazit <i>Or avec noir</i>	B181	
F 274 - 929	Dänisch Platin mit Anthrazit <i>Argent avec anthracite</i>	B181	



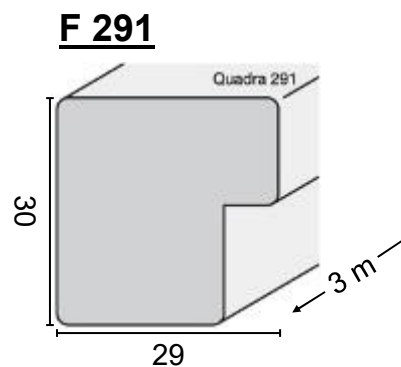
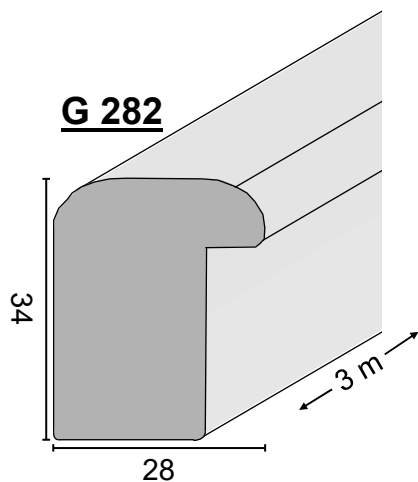
Best. Nr. <i>référence</i>	Bezeichnung <i>désignation</i>	Meterpreis <i>prix au mètre</i>	Tarif Nr. <i>no. tarif</i>
279 - 03	Koto Rohholz massiv <i>bois koto massif brut</i>	B456	
279 - 1	Weiss lasiert, Koto massiv <i>blanc teinté, bois koto massif</i>		
279 - 223	Schwarz auf Natur, Koto massiv <i>noir sur nature, bois koto massif</i>		
279 - 821	Weiss auf Natur, Koto massiv <i>blanc sur nature, bois koto massif</i>		
279 - 923	Signalrot auf Natur, Koto massiv <i>rouge sur nature, bois koto massif</i>		
279 - 970	Kobaltblau auf Natur, , Koto massiv <i>bleu de cobalt sur nature, bois koto massif</i>		
DL6 - 03	Koto Rohholz, Distanzleiste <i>baguette de distance en bois koto massif brut</i>		



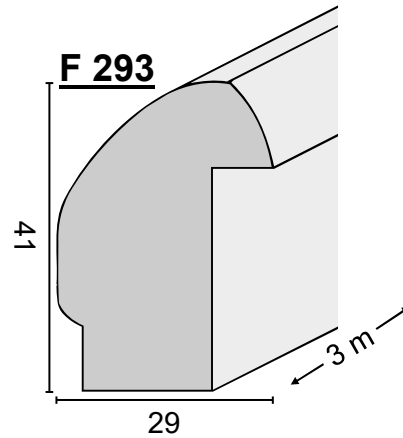


Best. Nr. référence	Bezeichnung désignation	Meterpreis prix au mètre	Tarif Nr. no. tarif
W 281 - 5	Schlagmetall Altgold farbiger Grund, durchgerieben <i>or métal usé, fond de couleur, poli</i>		

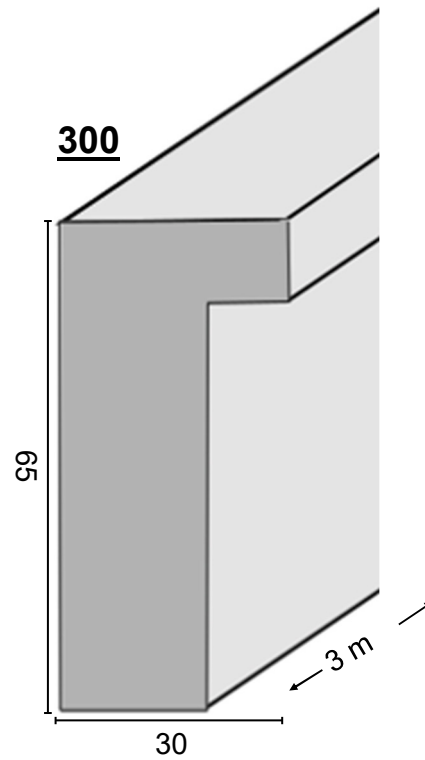
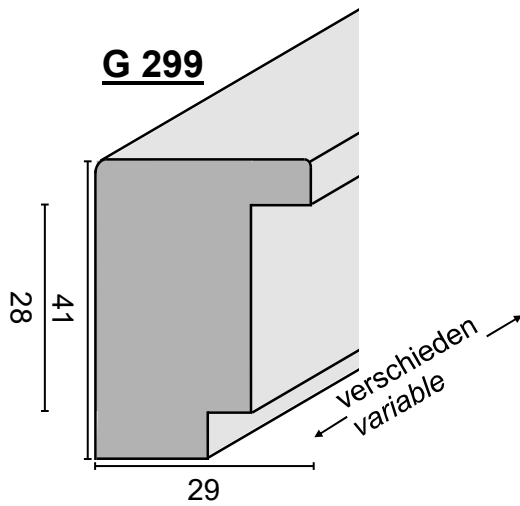
B247



Best. Nr. <i>référence</i>	Bezeichnung <i>désignation</i>	Meterpreis <i>prix au mètre</i>	Tarif Nr. <i>no. tarif</i>
G 282-023	Schwarz matt lackiert / <i>laqué noir mat</i>	C158	
G 282-062	Metallsilber auf Rot / <i>argent métall sur rouge</i>	C160	
G 282-211	Weiss matt lackiert / <i>laqué blanc mat</i>	C167	
F 291 - 705	Silber auf Orange / <i>argent sur orange</i>	G027	
F 291 - 708	Silber auf Gelb / <i>argent sur jaune</i>	B258	
F 291 - 709	Silber auf Rot / <i>argent sur rouge</i>	B259	

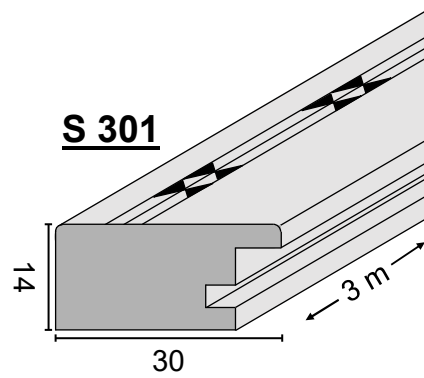


Best. Nr. référence	Bezeichnung désignation	Meterpreis prix au mètre	Tarif Nr. no. tarif
F 293 - 222	Dänisch Gold matt, ungründert <i>or danois mat, non blanchi</i>	B260	
F 293 - 377	Glanzsilber auf Blaupoliment <i>argent brillant sur assiette bleue</i>	B278	
F 293 - 677	Platin auf Schwarzpoliment <i>platine sur assiette noire</i>	B263	

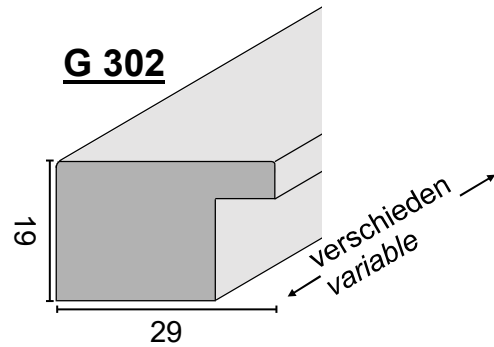
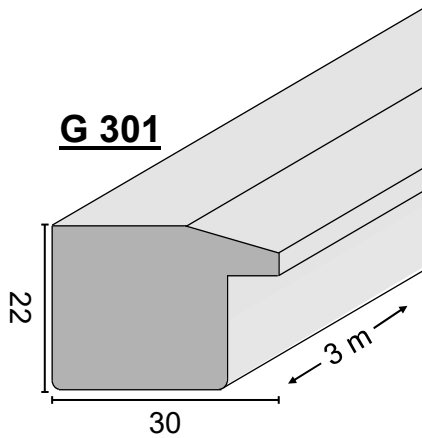


Best. Nr. référence	Bezeichnung désignation	Meterpreis prix au mètre	Tarif Nr. no. tarif
G 299 - ER	Eiche massiv, Rohholz, Distanz 28mm <i>chêne massif, brut, distance 28mm</i>	B505	

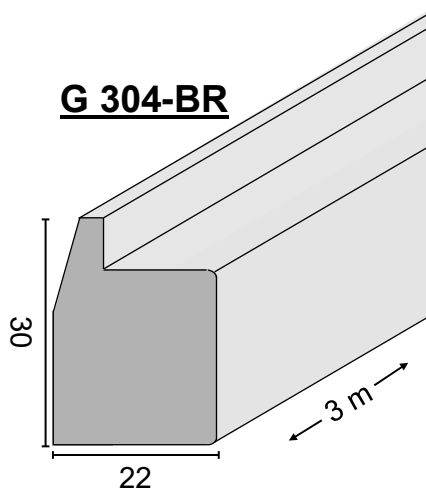
300 - 01	Linde roh, Massivholz / <i>tilleul brut massif</i>		
----------	--	--	--



Best. Nr. <i>référence</i>	Bezeichnung <i>désignation</i>	Meterpreis <i>prix au mètre</i>	Tarif Nr. <i>no. tarif</i>
S 301 - 10	Wurzelholz, Furnier glänzend <i>plaquage brillant</i>	B460	



Best. Nr. référence	Bezeichnung désignation	Meterpreis prix au mètre	Tarif Nr. no. tarif
G 301-BR	Buche roh gedämpft / <i>hêtre massive brut</i>	C191	
G 304-BR = gleiches Profil		G 304-BR = même profil	
Diese Naturholzleisten können leichte Unterschiede in Farbe und Maserung haben. Ebenfalls sind sie nicht 100% gerade.		Ces baguettes naturelles, peuvent avoir des différences dans la couleur et le grain. Elles peuvent être légèrement voilées.	
G 302 - ER	Eiche massiv, Rohholz / <i>chêne massive, brut</i>	B507	

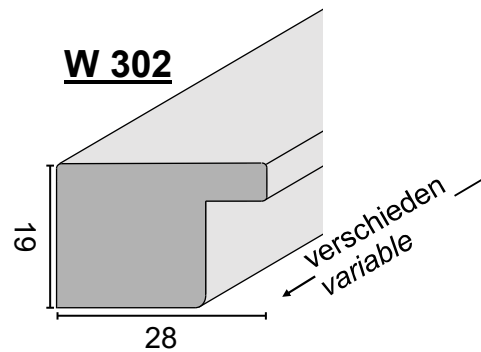




Best. Nr. <i>référence</i>	Bezeichnung <i>désignation</i>	Meterpreis <i>prix au mètre</i>	Tarif Nr. <i>no. tarif</i>
G 302-ER	Eiche massiv, Rohholz <i>chêne massif, bois brut</i>	B507	



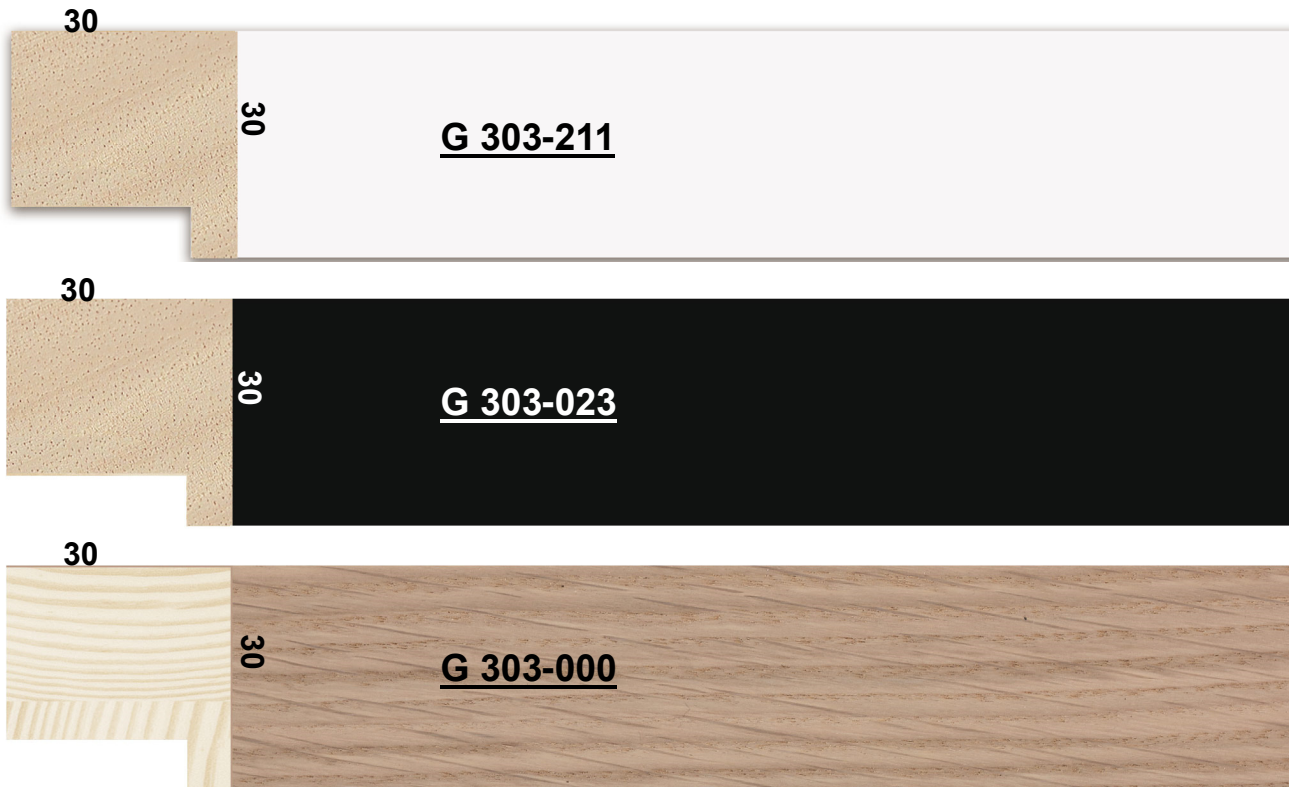
Best. Nr. référence	Bezeichnung désignation	Meterpreis prix au mètre	Tarif Nr. no. tarif
G 200-000.20	Holz furniert / <i>bois plaqué</i>	B097	
G 200-000.30	Holz furniert / <i>bois plaqué</i>	B098	
G 302-000.17	Holz furniert / <i>bois plaqué</i>	B355	
G 405 - 000	Holz furniert / <i>bois plaqué</i>	B363	



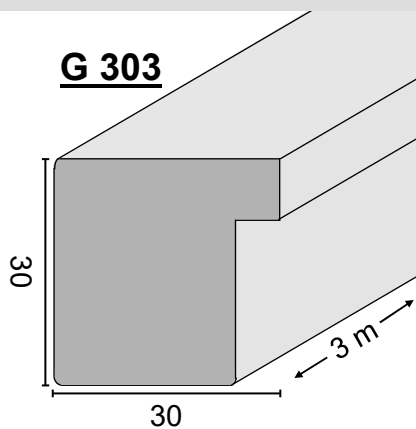
Best. Nr. <i>référence</i>	Bezeichnung <i>désignation</i>	Meterpreis <i>prix au mètre</i>	Tarif Nr. <i>no. tarif</i>
W 302 - 2	Erle dunkel (massiv) gewachst <i>aune foncé massif ciré</i>	B269	

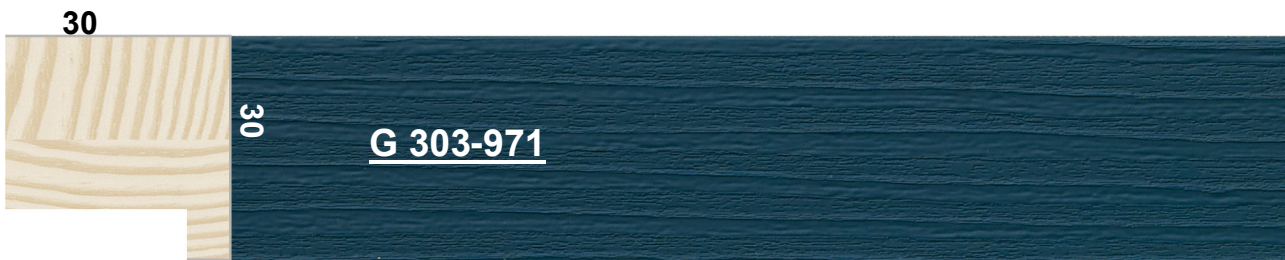
Diese Naturholzleisten können leichte Unterschiede in Farbe und Maserung haben. Ebenfalls sind sie nicht 100% gerade.

Ces baguettes naturelles, peuvent avoir des différences dans la couleur et le grain. Elles peuvent être légèrement voilées.

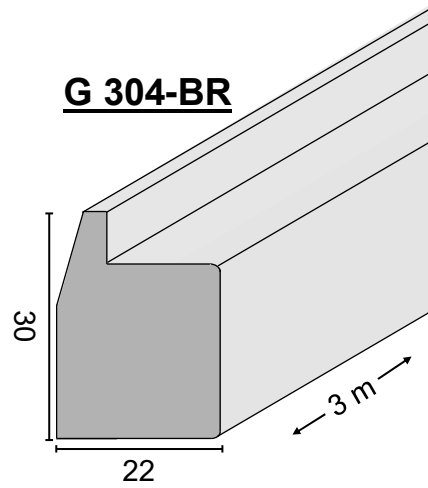
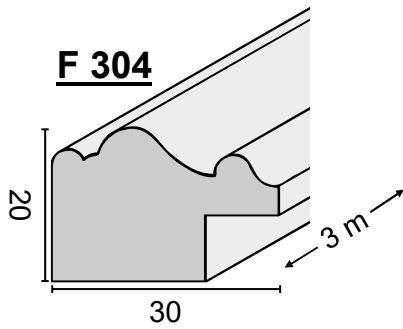


Best. Nr. référence	Bezeichnung désignation	Meterpreis prix au mètre	Tarif Nr. no. tarif
G 303-021	Braun auf Natur <i>brun sur nature</i>	C157	
G 303-071	Mahagoni, silbergesprenkelt <i>mahagoni, argent tacheté</i>	B165	
G 303 - 211	Weiss matt lackiert / <i>laqué blanc mat</i>	C168	
G 303 - 023	Schwarz matt lackiert / <i>laqué noir mat</i>	C169	
G 303 - 000	Eiche furniert / <i>chêne plaqué</i>	C187	





Best. Nr. référence	Bezeichnung désignation	Meterpreis prix au mètre	Tarif Nr. no. tarif
G 303 - 971	Taubenblau / <i>bleu</i>	C190	
G 303 - 122	Grau / <i>gris</i>	C188	
G 303 - 201	Weiss strukturiert / <i>blanc avec structure</i>	C163	
G 303 - 223	Schwarz strukturiert / <i>noir avec structure</i>	C189	

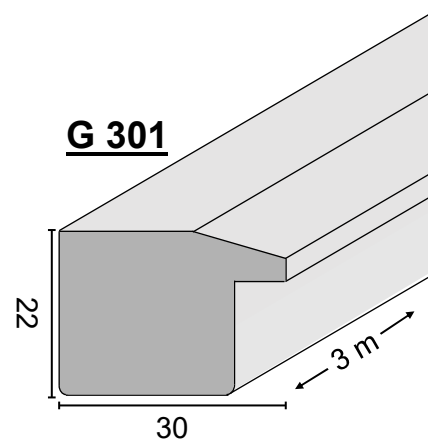


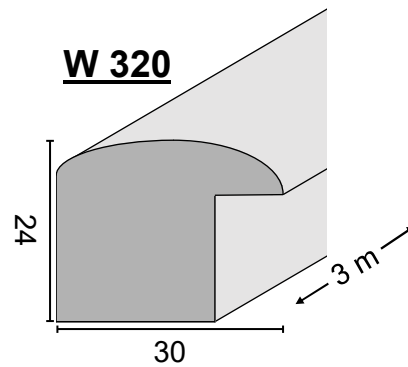
Best. Nr. référence	Bezeichnung désignation	Meterpreis prix au mètre	Tarif Nr. no. tarif
F 304 - 734	STRATOS Rot mit Silberkante <i>rouge avec gorge intérieur argent</i>	B275	

G 304-BR	Buche roh, Schattenfugen-Stufenprofil <i>cadre américain, hêtre massive brut</i>	C191	
----------	---	------	--

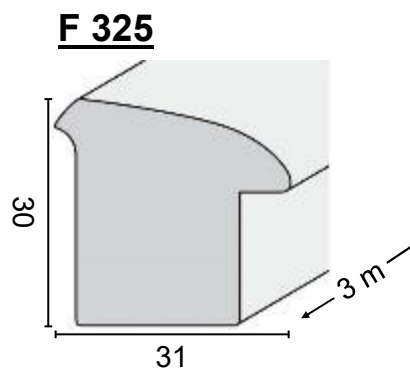
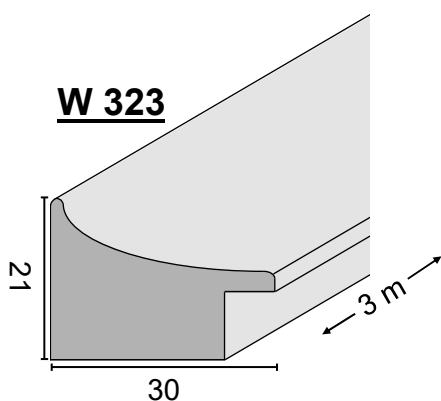
G 301-BR = gleiches Profil

G 301-BR = même profil



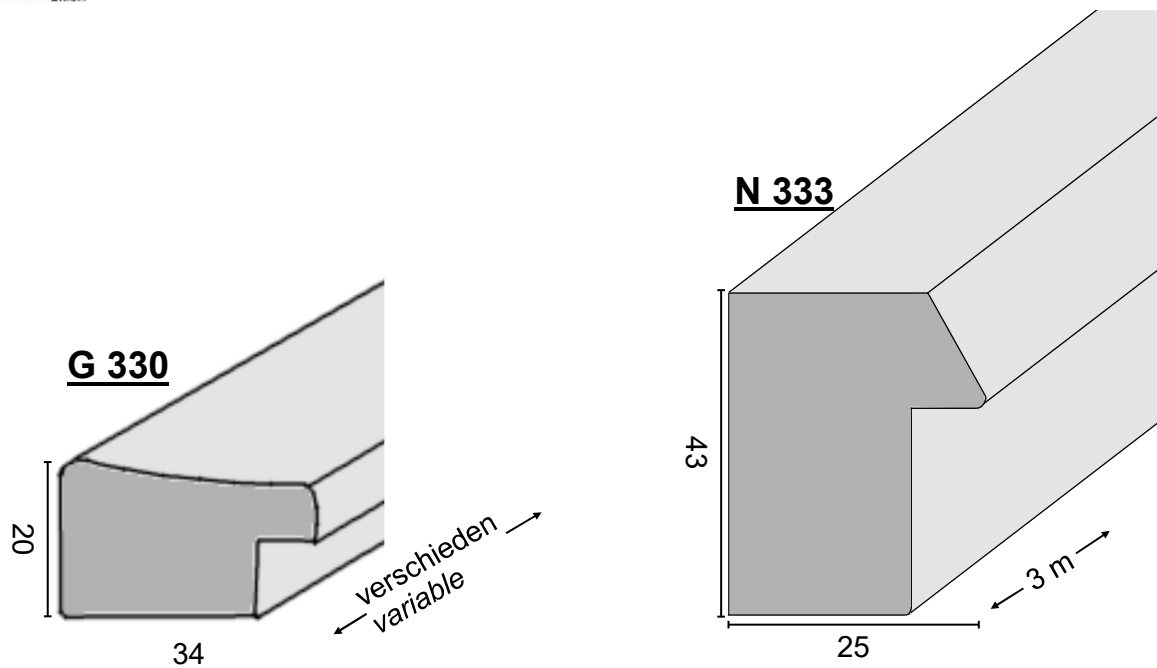


Best. Nr. <i>référence</i>	Bezeichnung <i>désignation</i>	Meterpreis <i>prix au mètre</i>	Tarif Nr. <i>no. tarif</i>
320 - 00	Kreidegrund / <i>blanchi</i>		
320 - 22	Weiss Seidenmatt / <i>blanc mat satiné</i>	B276	
320 - 61	Prager Foliengold / <i>film or de prague</i>	B313	
320 - 62	Prager Foliensilber / <i>film argent de prague</i>	B312	

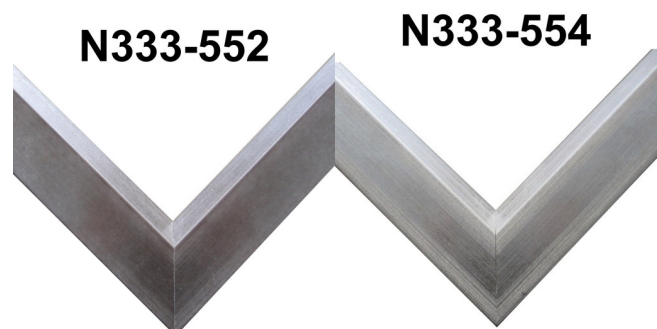


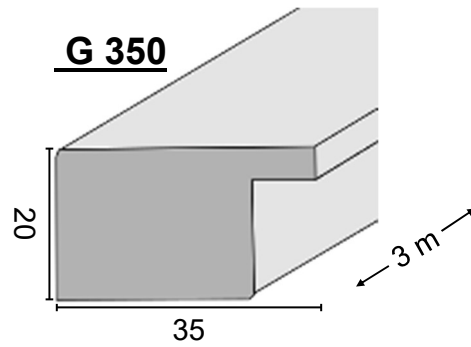
Best. Nr. <i>référence</i>	Bezeichnung <i>désignation</i>	Meterpreis <i>prix au mètre</i>	Tarif Nr. <i>no. tarif</i>
323 - 002	Rohholz Ilomba ungezinkt / <i>Ilomba bois brut</i>	E002	
323 - 64	Metallgold auf Rot, durchgerieben <i>or métal sur rouge, poli</i>	B311	
323 - 66	Metallsilber auf Blau, durchgerieben <i>argent métal sur bleu, poli</i>	B310	
323 - 67	Metallsilber auf Grün, durchgerieben <i>argent métal sur vert, poli</i>	B309	
323 - 89	Metallsilber auf Schwarz, durchgerieben <i>argent métal sur noir, poli</i>	B308	

F 325 - 652	Gelbgrün / <i>jaune-vert</i>	B302	
F 325 - 655	Orangebraun / <i>orange-brun</i>	B300	
F 325 - 656	Blassgrün / <i>vert clair</i>	B299	
F 325 - 657	Blaugrün / <i>bleu-vert</i>	B298	
F 325 - 659	Goldbraun / <i>or-brun</i>	B297	

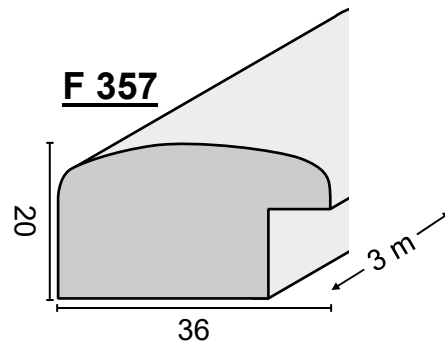
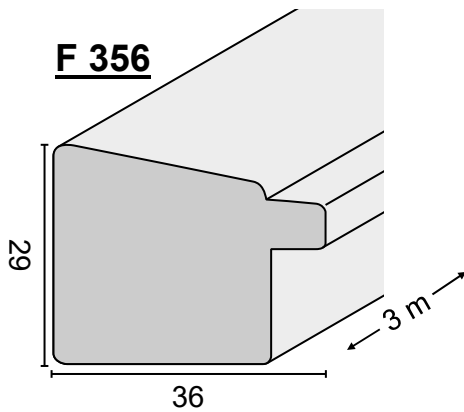


Best. Nr. <i>référence</i>	Bezeichnung <i>désignation</i>	Meterpreis <i>prix au mètre</i>	Tarif Nr. <i>no. tarif</i>
G 330 - 62	Foliensilber patiniert / <i>film argent de prague</i>	B306	
G 330 - 71	Champagnergold patiniert / <i>film or de prague</i>	B305	
N 333-552	Silber-Anthrazit / <i>argent-anthrazit</i>	B110	
N 333-554	Silber-Beige / <i>argent-beige</i>	B106	





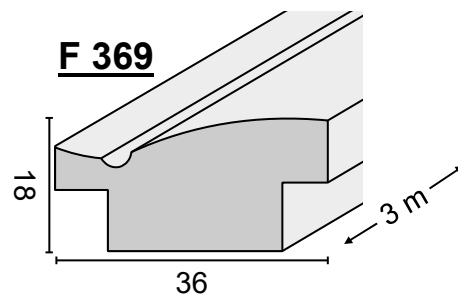
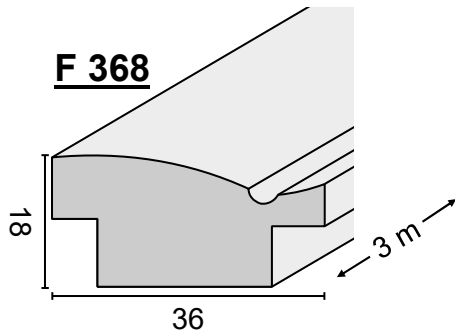
Best. Nr. référence	Bezeichnung désignation	Meterpreis prix au mètre	Tarif Nr. no. tarif
G 350 - 536	Holz rostfarbig / <i>bois coloré rouille</i>	B407	



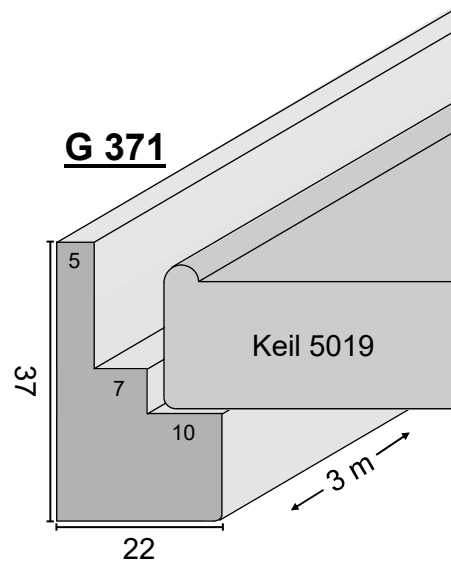
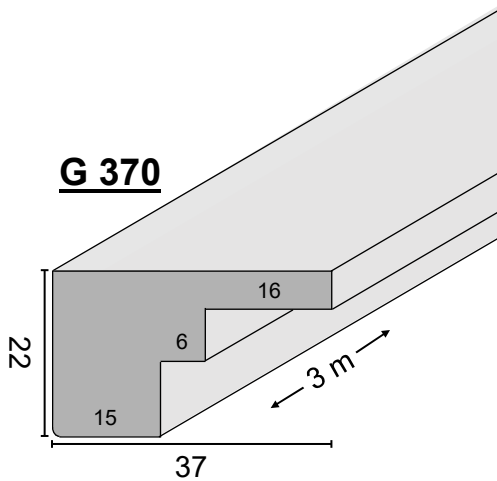
AUS
04.24

Best. Nr. référence	Bezeichnung désignation	Meterpreis prix au mètre	Tarif Nr. no. tarif
F 356 - 684	Wassergilded-Silber auf Rotpoliment argent-cuivre à l'eau sur assiette rouge		
F 357 - 223	Schwarz matt auf Natur / <i>noir mat sur nature</i>	B279	
F 357 - 303	Dänisch Weissgold / <i>or blanc danois</i>	B281	
F 357 - 707	Dänisch Platin / <i>platine danois</i>	B280	

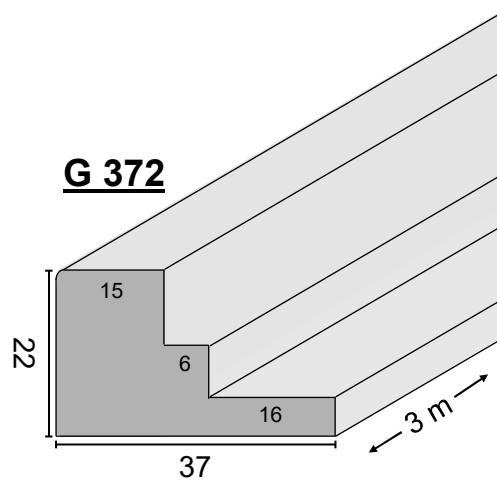
Umkehr Profil
profil double feuillure

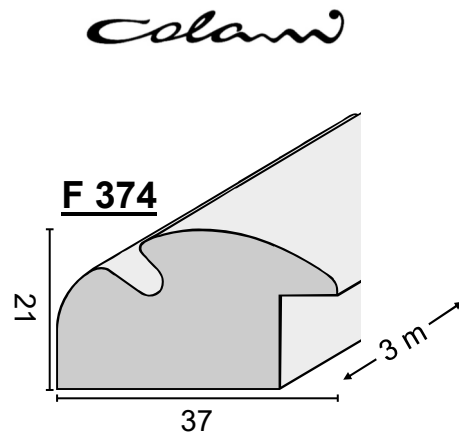
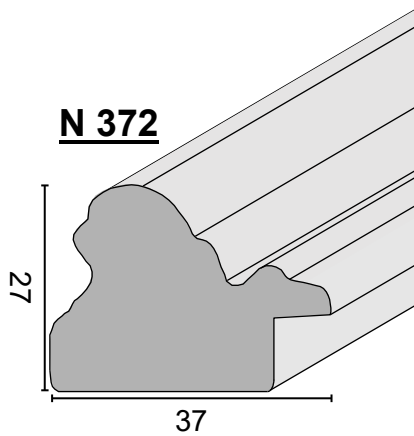


Best. Nr. <i>référence</i>	Bezeichnung <i>désignation</i>	Meterpreis <i>prix au mètre</i>	Tarif Nr. <i>no. tarif</i>
F 368 - 469	Petrol/Anthrazit, marmoriert	B328	
F 368 - 760	Gold antikbraun, patiniert <i>or brun antique, patiné</i>	B328	
F 369 - 469	Petrol/Anthrazit, marmoriert	B328	
F 369 - 760	Gold antikbraun, patiniert <i>or brun antique, patiné</i>	B328	



Best. Nr. référence	Bezeichnung désignation	Meterpreis prix au mètre	Tarif Nr. no. tarif
G 370-BR	Buche roh, Stufenprofil / <i>hêtre massive brut</i>	B490	
G 371-BR	Buche roh, Schattenfugen-Stufenprofil <i>cadre américain, hêtre massive brut</i>	B490	
G 372-BR	Buche roh, Schattenfugen-Stufenprofil <i>cadre américain, hêtre massive brut</i>	B490	



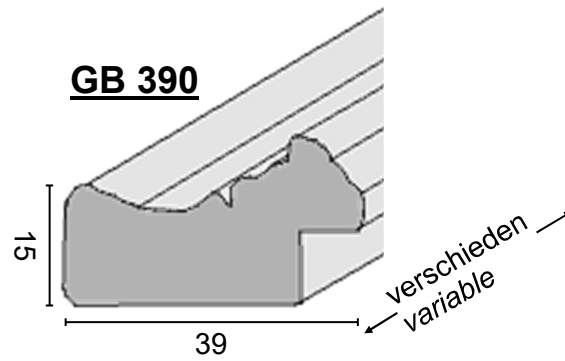


Best. Nr. référence	Bezeichnung désignation	Meterpreis prix au mètre	Tarif Nr. no. tarif
N 372-018	Braun mit Goldkante <i>brun, gorge intérieur or métal</i>	B314	
F 374 - 229	Dänisch Gold mit Anthrazit <i>or danois avec anthracite</i>	B335	
F 374 - 339	Dänisch Weissgold mit Anthrazit <i>or blanc danois avec anthracite</i>	B336	
F 374 - 779	Dänisch Platin mit Anthrazit <i>platine danois avec anthracite</i>	B338	

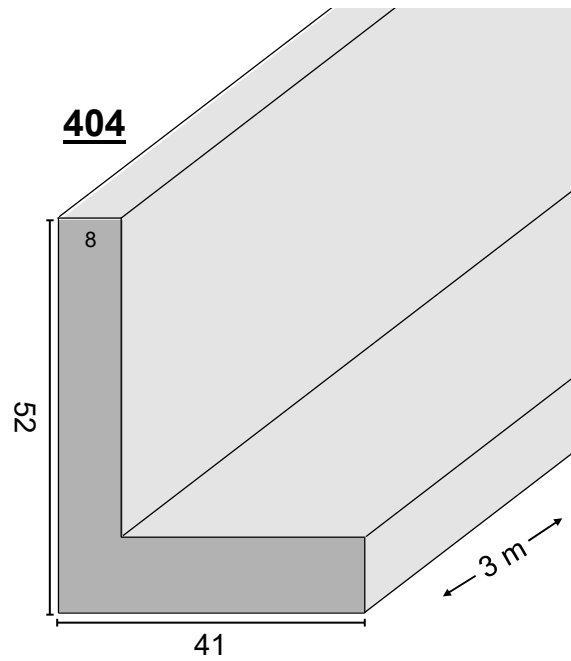
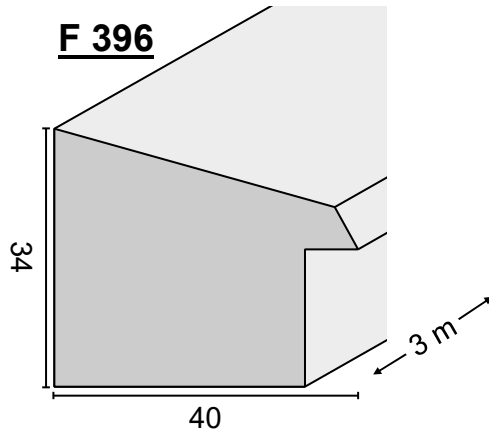




Best. Nr. référence	Bezeichnung désignation	Meterpreis prix au mètre	Tarif Nr. no. tarif
G 380 - 242	Hellgrau furniert / <i>gris plaqué</i> , B38xH35mm	B331	
G 380 - 243	Anthrazit furniert / <i>anthracite plaqué</i>	B329	
G 380 - 247	Mittelbraun-Rost furniert, <i>brun moyen rouille plaqué</i>	B332	



Best. Nr. référence	Bezeichnung désignation	Meterpreis prix au mètre	Tarif Nr. no. tarif
GB 390 - 83	Gold-braun, ornamentverziert / <i>or-brun, ornés</i>	B343	



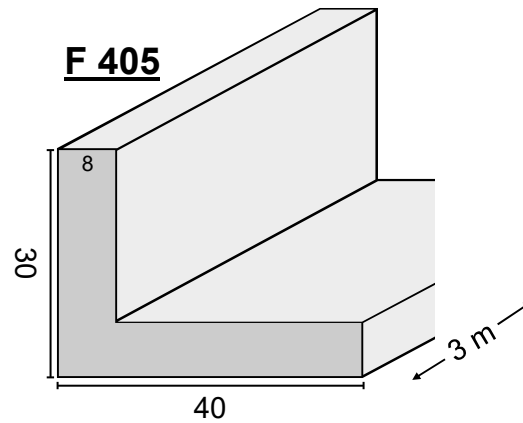
Best. Nr. référence	Bezeichnung désignation	Meterpreis prix au mètre	Tarif Nr. no. tarif
F 396 - 707	Dänisch Platin, glänzend / <i>platin brillant</i>	B376	
404 - 0	Fichte roh massiv / <i>épicéa massif brut</i>	B478	

404-0



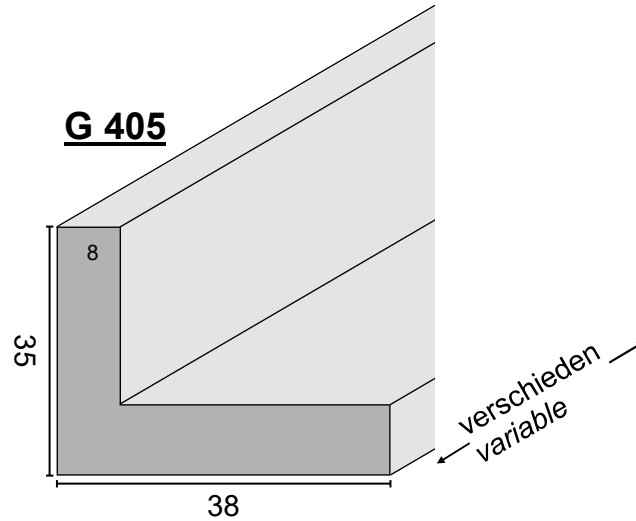


Best. Nr. référence	Bezeichnung désignation	Meterpreis prix au mètre	Tarif Nr. no. tarif
G 200-000.20	Holz furniert / bois plaqué	B097	
G 200-000.30	Holz furniert / bois plaqué	B098	
G 302-000.17	Holz furniert / bois plaqué	B355	
G 405 - 000	Holz furniert / bois plaqué	B363	



Best. Nr. <i>référence</i>	Bezeichnung <i>désignation</i>	Meterpreis <i>prix au mètre</i>	Tarif Nr. <i>no. tarif</i>
F 405 - 223	Mattschwarz auf Natur / <i>nature noir, mat</i>	B374	
F 405 - 282	Dänisch Gold auf Schwarz / <i>or danois sur noir</i>	B340	
F 405 - 338	Dänisch Weissgold auf Schwarz <i>or blanc danois sur noir</i>	B372	
F 405 - 821	Weiss auf Natur / <i>blanc sur nature</i>	B367	





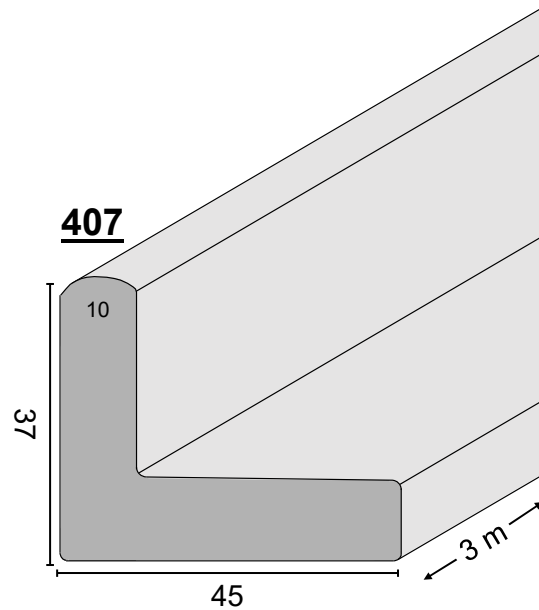
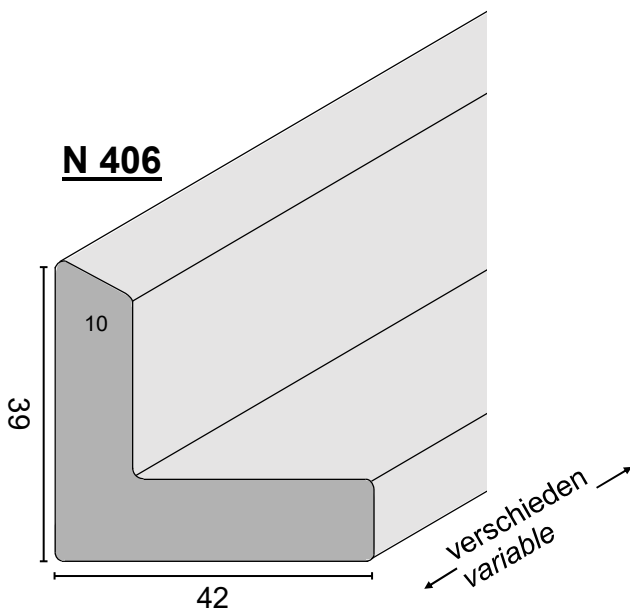
Best. Nr. <i>référence</i>	Bezeichnung <i>désignation</i>	Meterpreis <i>prix au mètre</i>	Tarif Nr. <i>no. tarif</i>
G 405 - AR	Ahorn massiv, Rohholz / <i>érable massif, brut</i>	B510	

Diese Naturholzleisten können leichte Unterschiede in Farbe und Maserung haben. Ebenfalls sind sie nicht 100% gerade.

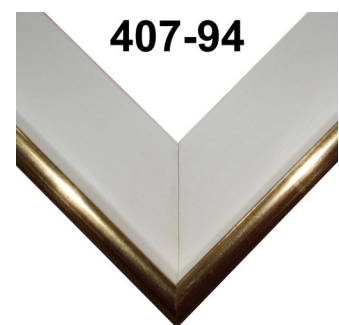
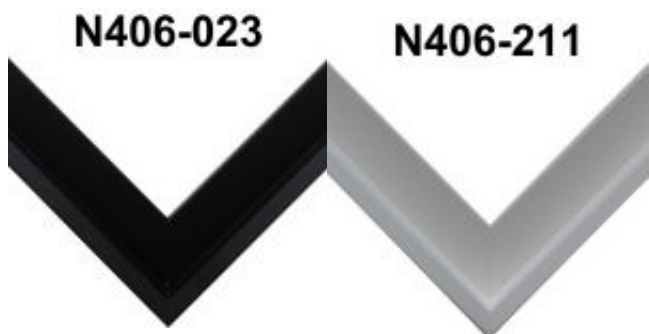
Ces baguettes naturelles, peuvent avoir des différences dans la couleur et le grain. Elles peuvent être légèrement voilées.



Best. Nr. <i>référence</i>	Bezeichnung <i>désignation</i>	Meterpreis <i>prix au mètre</i>	Tarif Nr. <i>no. tarif</i>
G 405-ER	Eiche massiv, Rohholz chêne massif, bois brut	B509	

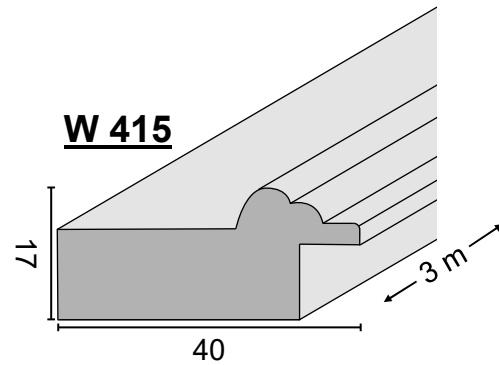
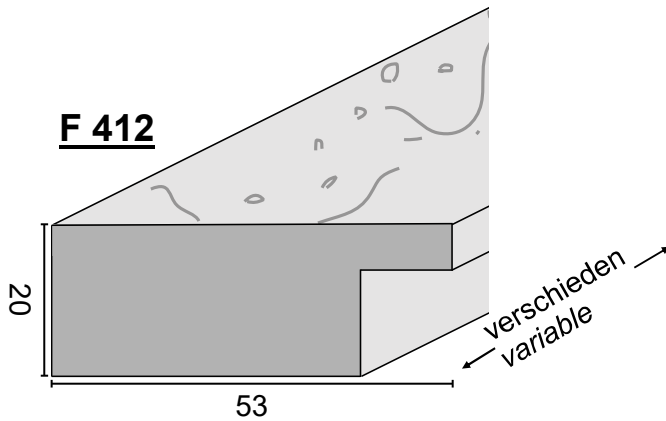


Best. Nr. référence	Bezeichnung désignation	Meterpreis prix au mètre	Tarif Nr. no. tarif
N 406 - 023	Schwarz matt lackiert / <i>laqué noir mat</i>	B382	
N 406 - 211	Weiss matt lackiert / <i>laqué blanc mat</i>	B380	
407 - 40	Oberkante echt Weissgold auf Schwarz <i>entièrement noir, dessus or fin blanc</i>	B344	
407 - 94	Oberkante echt Gelbgold, Rest Kreidegrund <i>entièrement blanchie, dessus or fin</i>	B379	

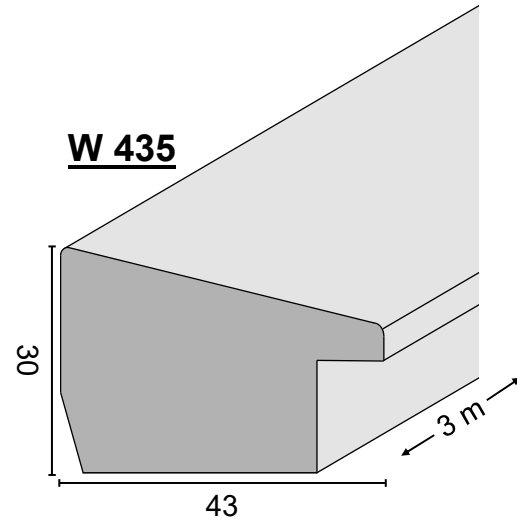
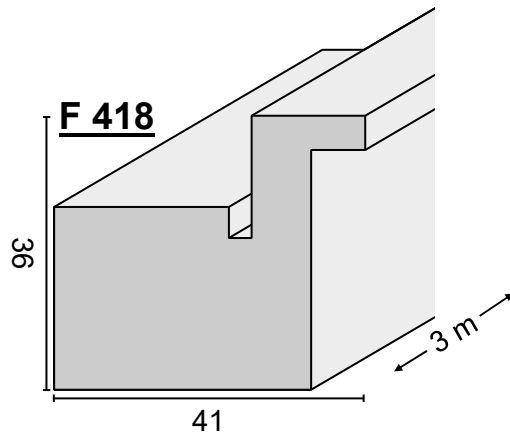




Best. Nr. <i>référence</i>	Bezeichnung <i>désignation</i>	Meterpreis <i>prix au mètre</i>	Tarif Nr. <i>no. tarif</i>
G 408 - 115	Eiche furniert, Rohholz / <i>chêne plaqué</i>	B249	
G 409 - 115	Eiche furniert, Rohholz / <i>chêne plaqué</i>	B251	
G 410 - 115	Eiche furniert, Rohholz / <i>chêne plaqué</i>	B253	

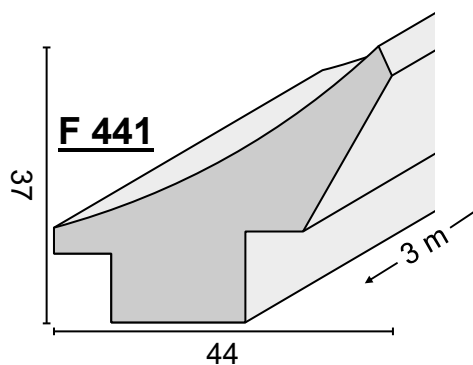
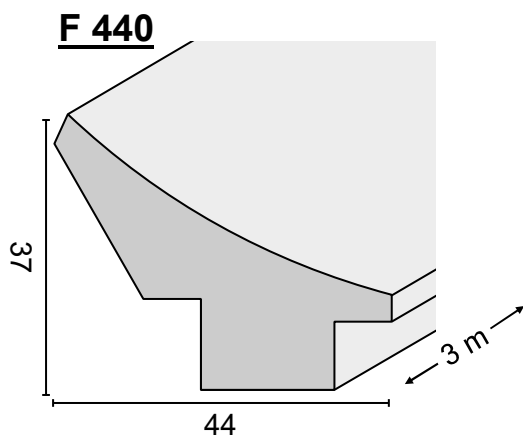


Best. Nr. référence	Bezeichnung désignation	Meterpreis prix au mètre	Tarif Nr. no. tarif
F 412 - 404	Braun / brun	B368	
F 412 - 407	Grau / gris	B367	
W 415 - 40	Echtweissgold, Platte dunkelbraun, fein patiniert or blanc véritable, plat brun foncé, finement patiné	B366	
W 415 - 55	Echtvergoldet, Platte rotbraun, fein patiniert or véritable, plat rouge-brun, finement patiné	B365	



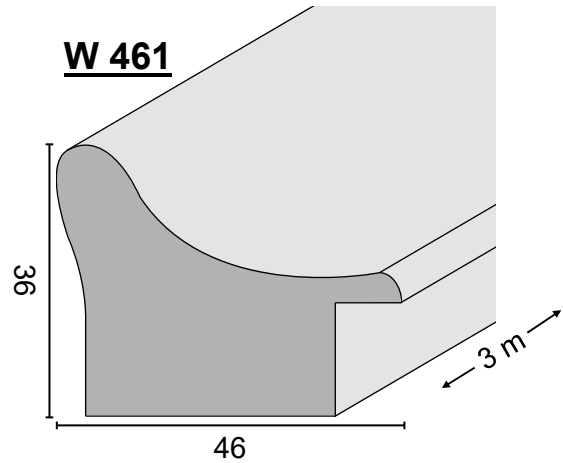
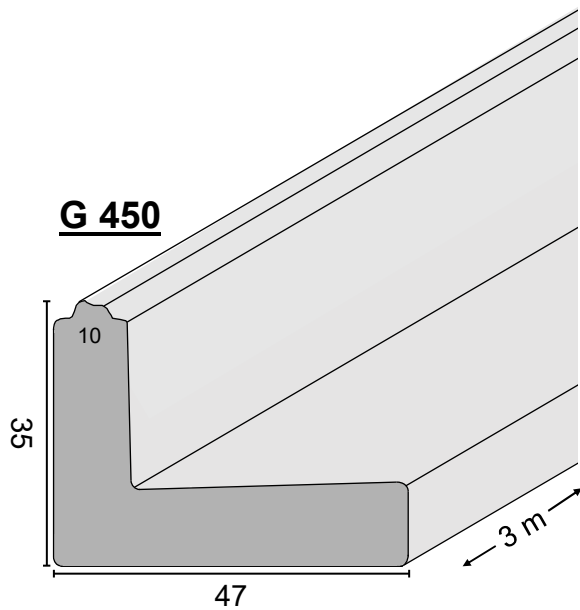
Best. Nr. <i>référence</i>	Bezeichnung <i>désignation</i>	Meterpreis <i>prix au mètre</i>	Tarif Nr. <i>no. tarif</i>
F 418 - 338	Mattschwarz mit Dänisch Weissgold <i>noir mat avec or blanc danois</i>	B364	
F 418 - 778	Mattschwarz mit Dänisch Platin <i>noir mat avec platine danois</i>	B362	
F 418 - 801	Weiss gekalkt auf Natur <i>blanc dechaux sur nature</i>	B361	
W 435 - 22	Weiss seidenmatt / <i>blanc mat satiné</i>	B360	
W 435 - 61	Prager Foliengold / <i>or de prague</i>	B359	
W 435 - 62	Prager Foliensilber / <i>argent de prague</i>	B358	

Umkehr Profil *profil double feuillure*

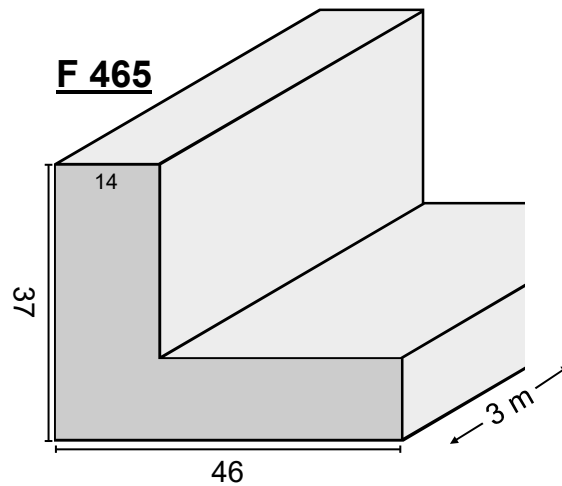


Best. Nr. <i>référence</i>	Bezeichnung <i>désignation</i>	Meterpreis <i>prix au mètre</i>	Tarif Nr. <i>no. tarif</i>
F 440 - 167	Elfenbein, grau-blau patiniert <i>ivoire, patiné gris-bleu</i>	B357	
F 440 - 337	Dänisch Weissgold / <i>or blanc danois</i>	B356	
F 440 - 790	Aztec Gold / <i>or astèque</i>	B354	
F 440 - 795	Aztec Marone / <i>marron astèque</i>	B353	

F 441 - 167	Elfenbein grau-blau patiniert <i>ivoire, patiné gris-bleu</i>	B357	
F 441 - 337	Dänisch Weissgold / <i>or blanc danois</i>	B356	
F 441 - 790	Actec Gold / <i>or astquèe</i>	B354	
F 441 - 795	Aztec Marone / <i>marron astèque</i>	B353	



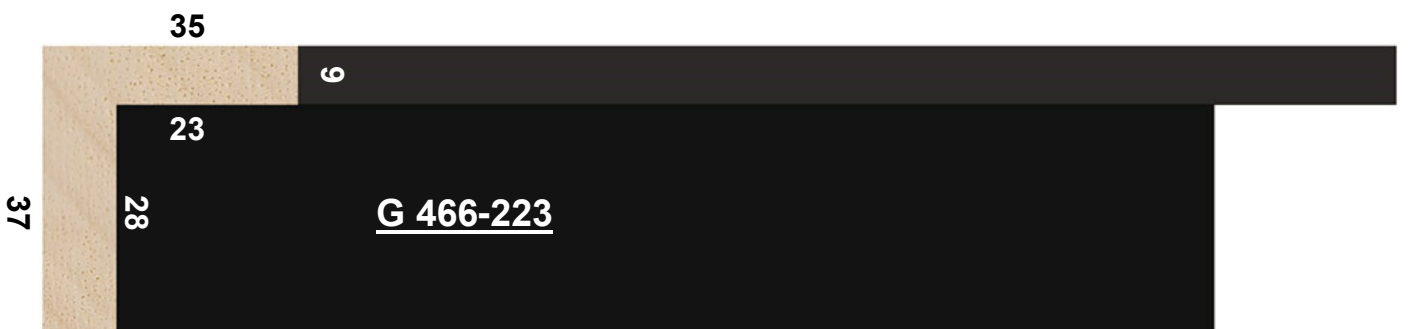
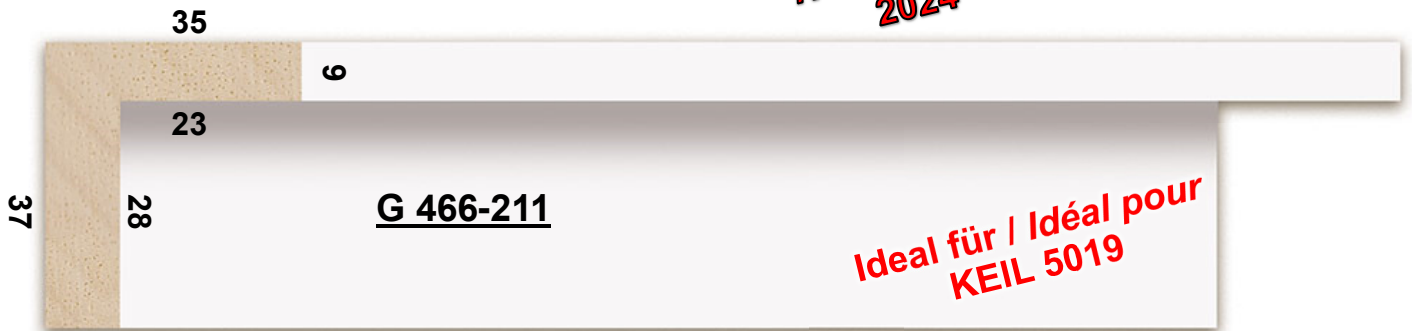
Best. Nr. référence	Bezeichnung désignation	Meterpreis prix au mètre	Tarif Nr. no. tarif
G 450-183	Schwarz mit verzierter Silberkante <i>noir, face de la vue argent orné</i>	B350	
W 461 - 5	Schlagmetall Altgold farbiger Grund durchgerieben <i>or métal usé, fond de couleur, usé</i>	B387	
W 461 - 6	Schlagmetall Altsilber farbiger Grund durchgerieben <i>argent métal usé, fond de couleur, usé</i>	B388	



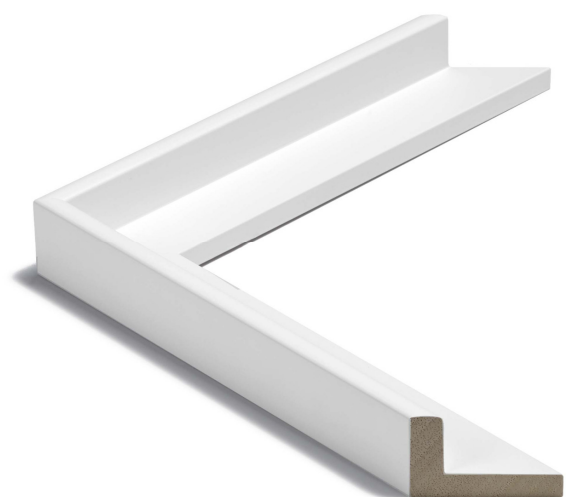
Best. Nr. référence	Bezeichnung désignation	Meterpreis prix au mètre	Tarif Nr. no. tarif
F 465 - 211	Weiss Seidenglanzlack (rundum) <i>laqué blanc satiné (tout autour)</i>	B390	
F 465 - 223	Mattschwarz (rundum) / <i>noir mat (tout autour)</i>	B391	
F 465 - 313	Dänisch Weissgold / <i>or blanc danois</i>	B384	

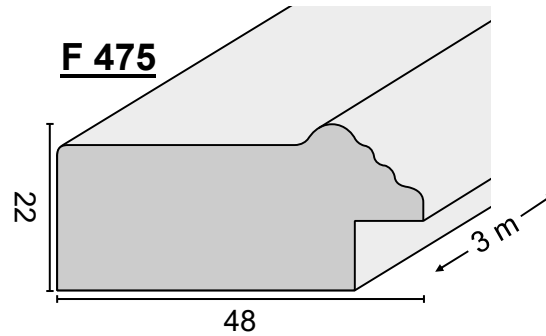


**NEUHEIT /
NOUVEAUTÉ
2024**

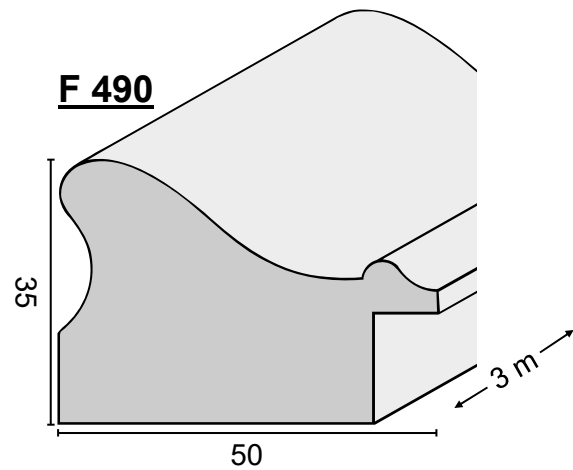
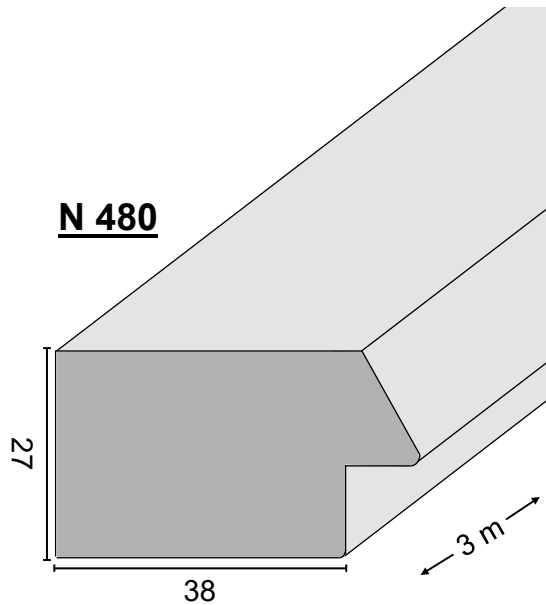


Best. Nr. référence	Bezeichnung désignation	Meterpreis prix au mètre	Tarif Nr. no. tarif
G 466-211	Weiss matt / blanc mat	B473	
G 466-223	Schwarz matt / noir mat	B474	

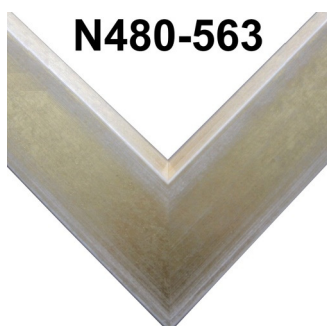
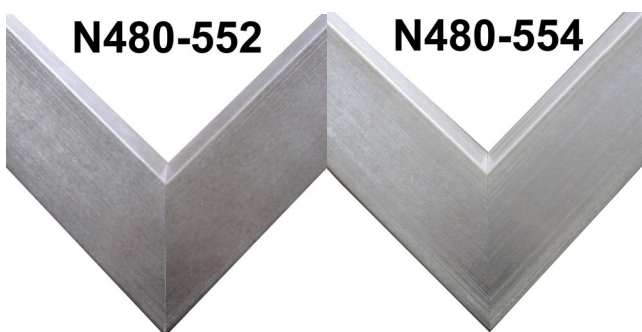


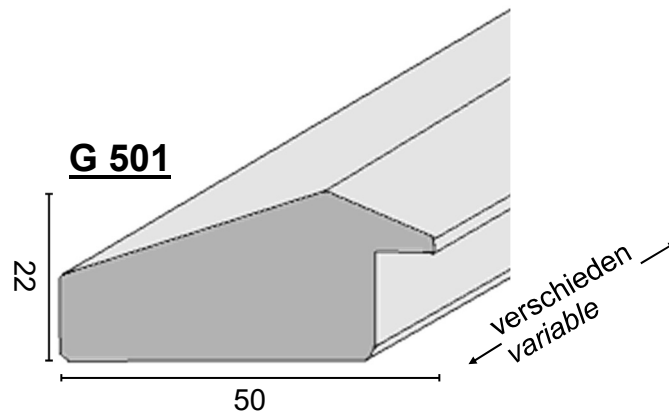


Best. Nr. référence	Bezeichnung désignation		Meterpreis prix au mètre	Tarif Nr. no. tarif
F 475 - 244	Gold mit Hannover Rot <i>or sur rouge hannovre</i>	G007		
F 475 - 266	Gold mit Hannover Grün <i>or sur vert hannovre</i>	G009		
F 475 - 288	Gold mit Hannover Schwarz <i>or sur noir hannovre</i>	G016		



Best. Nr. <i>référence</i>	Bezeichnung <i>désignation</i>	Meterpreis <i>prix au mètre</i>	Tarif Nr. <i>no. tarif</i>
N 480-552	Silber-Anthrazit / <i>argent-anthracite</i>	B108	
N 480-554	Silber-Beige / <i>argent-beige</i>	B104	
N 480-563	Metallgold-Beige / <i>or métal-beige</i>	B101	
F 490 - 272	Bologneser Elfenbein-Gold / <i>ivoire bologne-or</i>	B410	
F 490 - 472	Bologneser-Gold / <i>bologne-or</i>	B411	

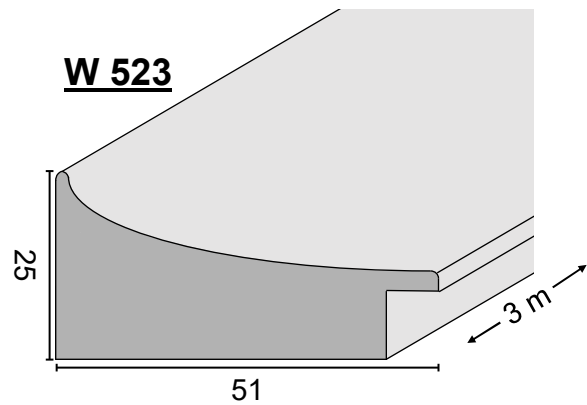
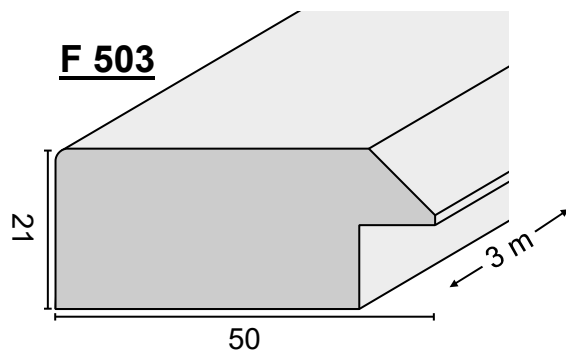




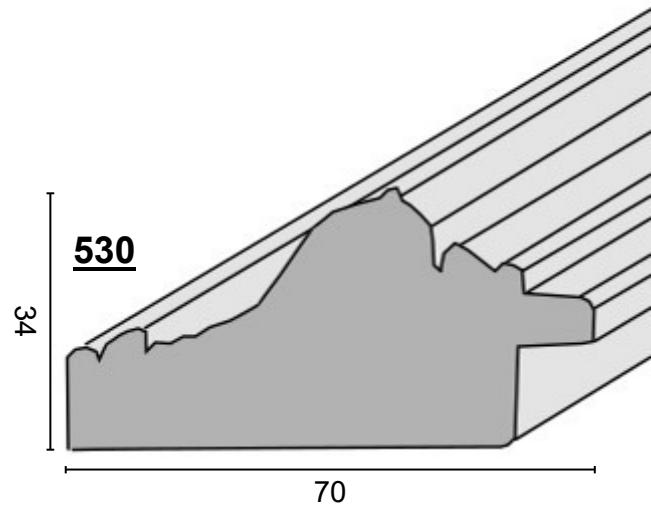
Best. Nr. <i>référence</i>	Bezeichnung <i>désignation</i>	Meterpreis <i>prix au mètre</i>	Tarif Nr. <i>no. tarif</i>
G 501 - 62	Foliensilber auf Schwarz <i>film argent de prague sur noir</i>	B303	

G 176 = gleiches Profil, jedoch schmaler
G 220 = gleiches Profil, jedoch schmaler

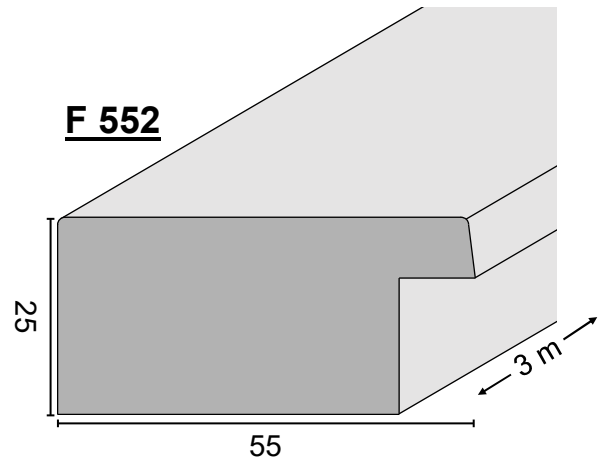
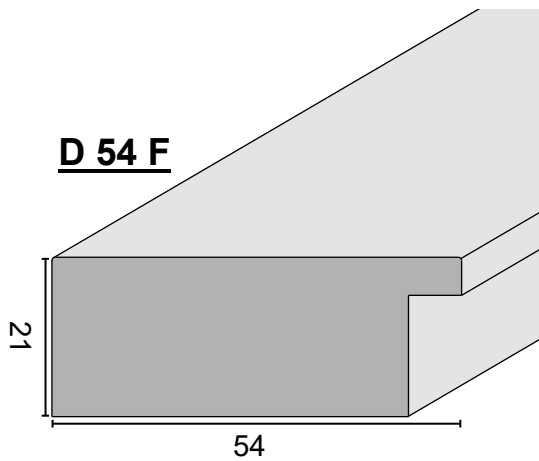
G 176 = même profil, plus étroit
G 220 = même profil, plus étroit



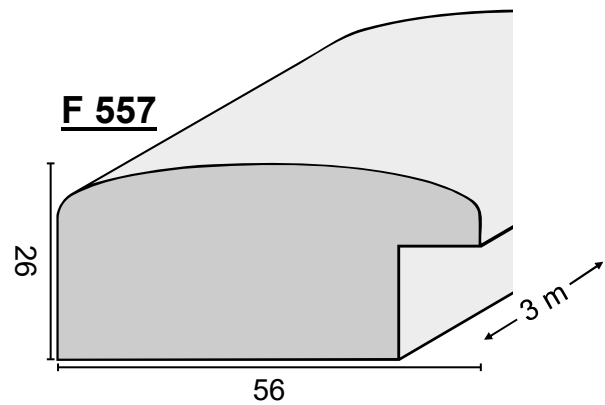
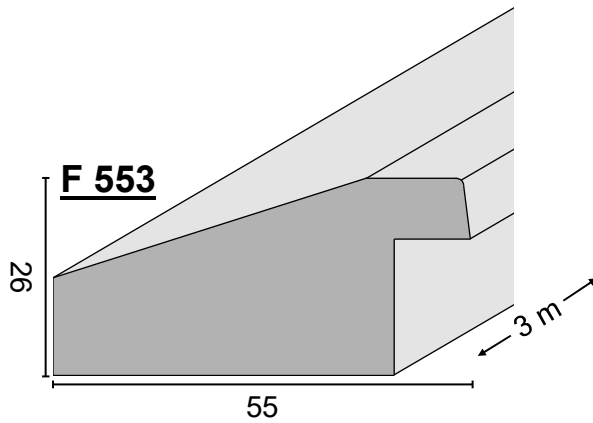
Best. Nr. référence	Bezeichnung désignation	Meterpreis prix au mètre	Tarif Nr. no. tarif
F 503 - 151	Altbirnbaum, Kanten in Dänisch Gold <i>or danois sur assiette vieux poirier</i>	B412	
W 523 - 64	Metallgold auf Rot durchgerieben <i>or métal sur rouge, usé</i>	B241	
W 523 - 89	Metallsilber auf Schwarz durchgerieben <i>argent métal sur noir, usé</i>	B240	
W 523 - 99	Metallgold auf Schwarz durchgerieben <i>or métal sur noir, usé</i>	B239	



Best. Nr. <i>référence</i>	Bezeichnung <i>désignation</i>		Meterpreis <i>prix au mètre</i>	Tarif Nr. <i>no. tarif</i>
F 525 - 284	Refugium Rot mit Gold / <i>rouge avec de l'or</i>	B444		
530 - 18	Schwarz-gold, verziert <i>or-noir, orné</i>	B447		
530 - 19	Goldleiste, verziert <i>baguette doré, orné</i>	B448		
530 - 28	Farbig gold, verziert <i>coloré et doré, orné</i>	B449		

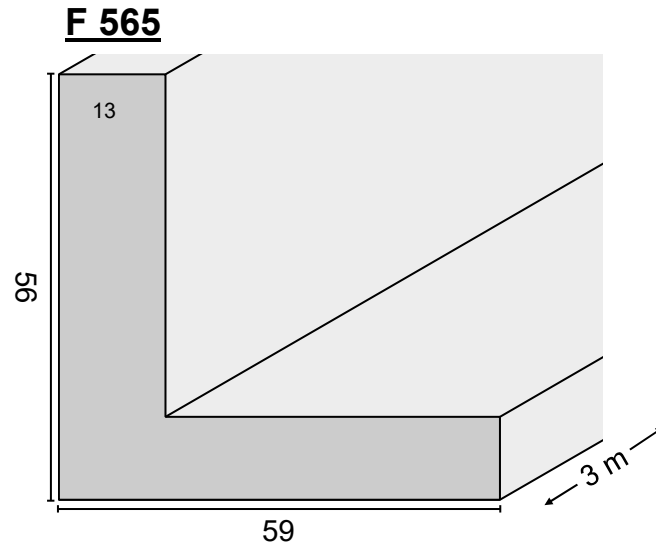


Best. Nr. <i>référence</i>	Bezeichnung <i>désignation</i>	Meterpreis <i>prix au mètre</i>	Tarif Nr. <i>no. tarif</i>
D 54 F 68	Gold kreuzgebürstet, flach <i>or brossé, plat</i>	B429	
F 552 - 002	Ilomba Rohholz, ungezinkt / <i>Ilomba bois brut</i>	B427	

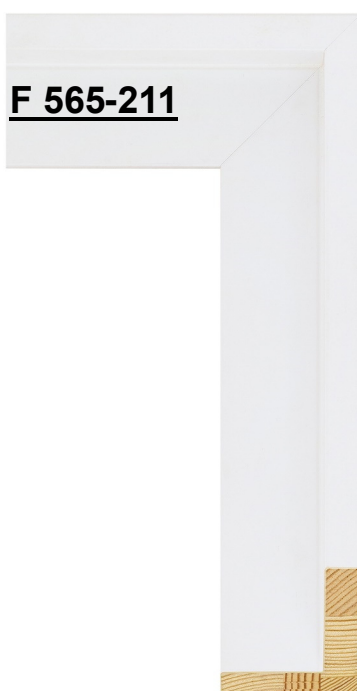


Best. Nr. référence	Bezeichnung désignation	Meterpreis prix au mètre	Tarif Nr. no. tarif
F 553 - 002	Rohholz ungezinkt, ungeschliffen <i>bois brut, non abouté, non poncé</i>	B426	
F 557 - 303	Dänisch Weissgold / <i>or blanc danois</i>	B424	

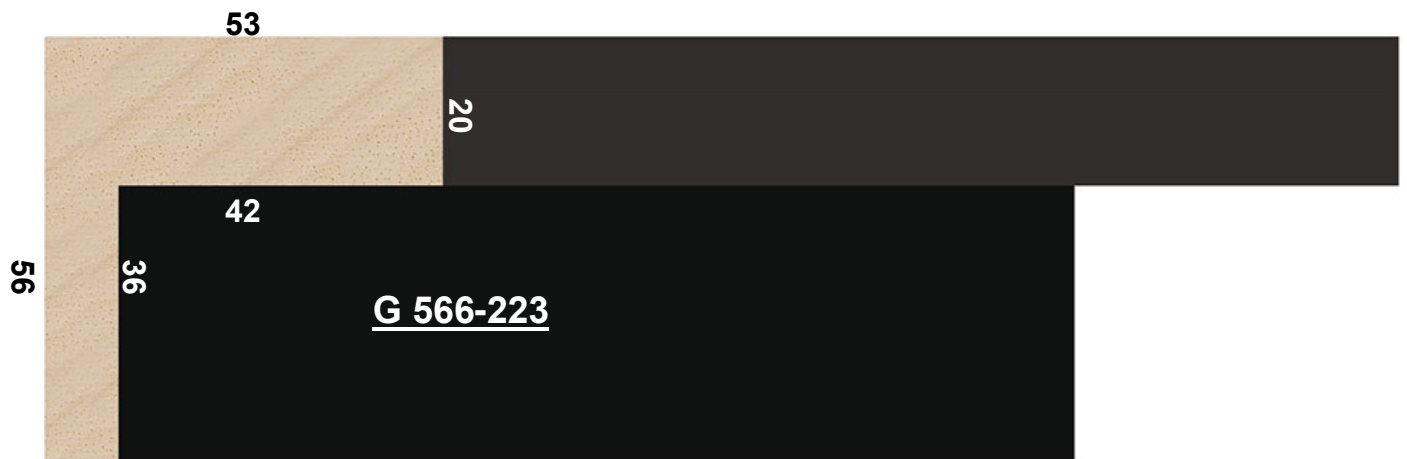




Best. Nr. <i>référence</i>	Bezeichnung <i>désignation</i>	Meterpreis <i>prix au mètre</i>	Tarif Nr. <i>no. tarif</i>
F 565 - 211	Weiss Seidenglanzlack / <i>laqué blanc satiné</i>	B422	
F 565 - 223	Mattschwarz, Natur / <i>noir mat sur nature</i>	B423	
F 565 - 313	Dänisch Weissgold, Weiss <i>or blanc danois sur blanc</i>	B421	

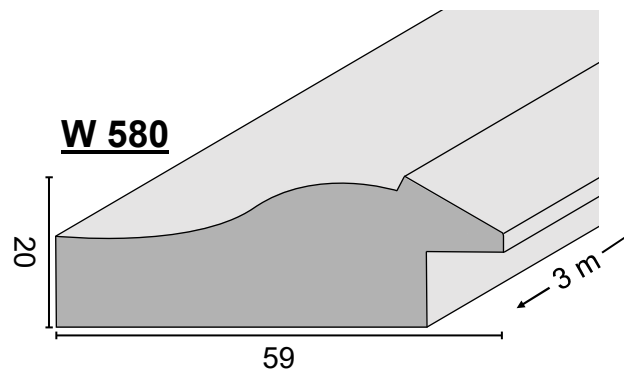


**NEUHEIT /
NOUVEAUTÉ
2024**

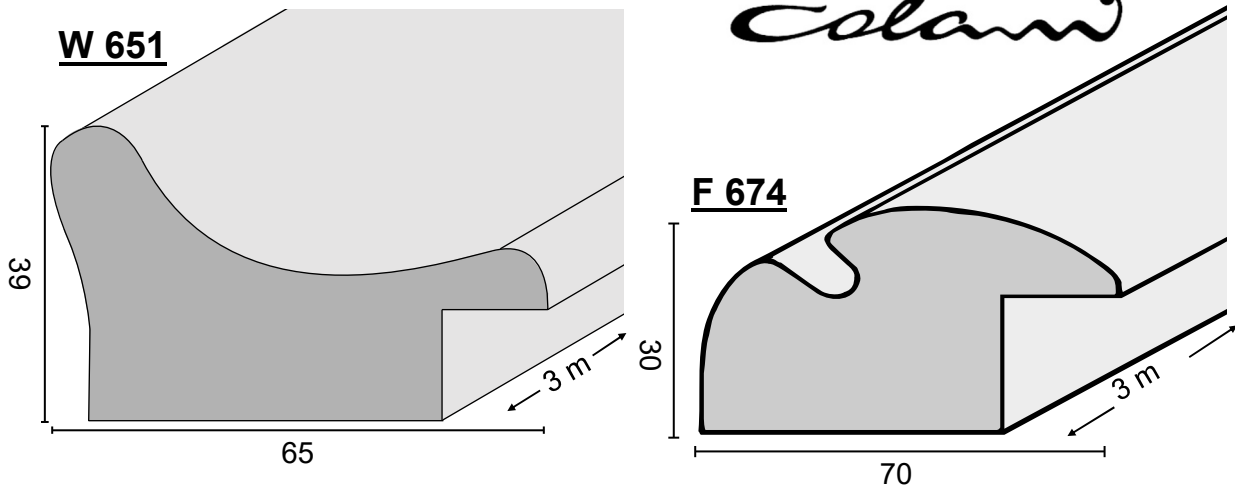


Best. Nr. <i>référence</i>	Bezeichnung <i>désignation</i>	Meterpreis <i>prix au mètre</i>	Tarif Nr. <i>no. tarif</i>
G 566-211	Weiss matt / <i>blanc mat</i>	B475	
G 566-223	Schwarz matt / <i>noir mat</i>	B476	

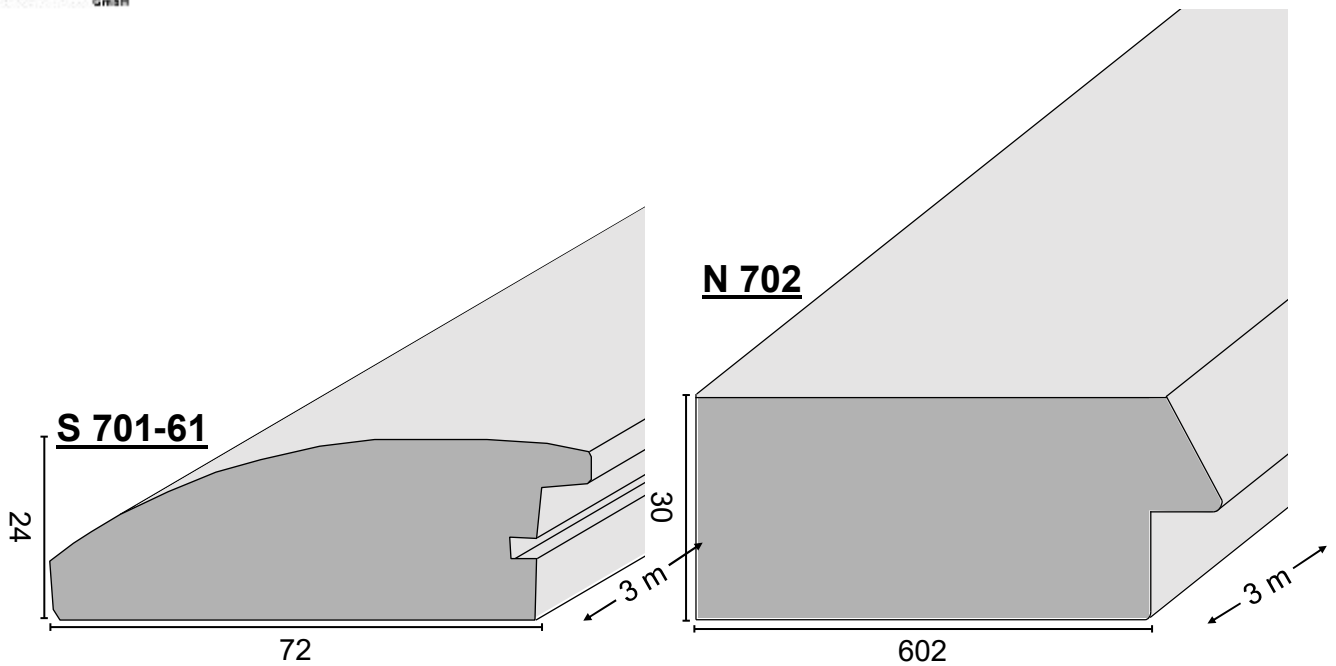




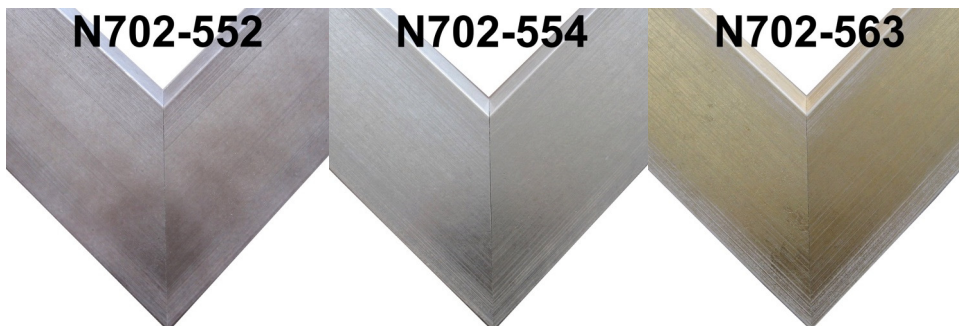
Best. Nr. <i>référence</i>	Bezeichnung <i>désignation</i>	Meterpreis <i>prix au mètre</i>	Tarif Nr. <i>no. tarif</i>
W 580 - 33	Echtversilbert auf blauem Poliment <i>argent véritable sur assiette bleue</i>	G035	
W 580 - 34	Echtversilbert auf grünem Poliment <i>argent véritable sur assiette verte</i>	G034	
W 580 - 58	Echtvergoldet auf rotem Poliment <i>or véritable sur assiette rouge</i>	G033	
W 580 - 82	Echtversilbert auf violetter Poliment <i>argent véritable sur assiette violette</i>	G032	

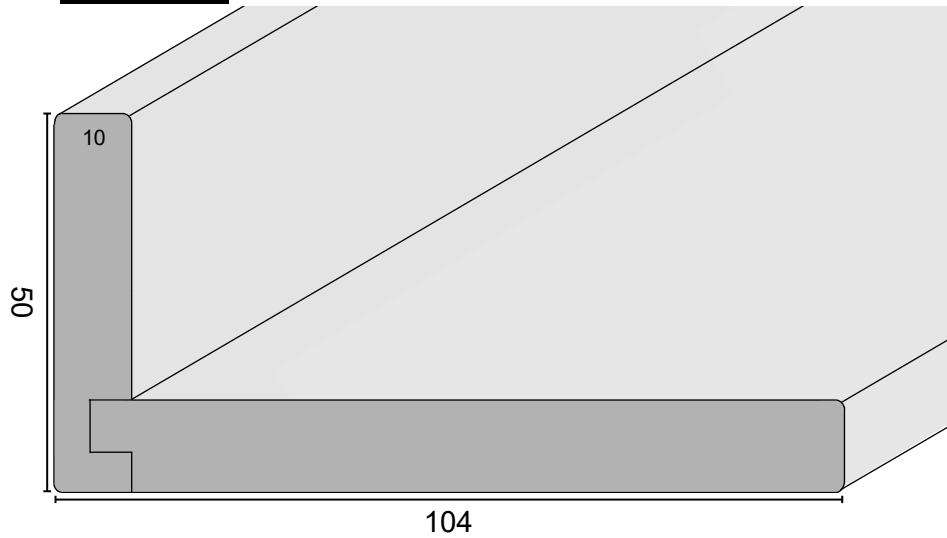


Best. Nr. <i>référence</i>	Bezeichnung <i>désignation</i>	Meterpreis <i>prix au mètre</i>	Tarif Nr. <i>no. tarif</i>
W 651 - 5	Schlagmetall Altgold, durchgerieben, patiniert <i>viel or métal usé, patiné</i>	B445	
W 651 - 6	Schlagmetall Altsilber, durchgerieben, patiniert <i>viel argent métal usé, patiné</i>	B446	
F 674 - 779	CROMO Dänisch Platin / <i>CROMO argent</i>	B450	

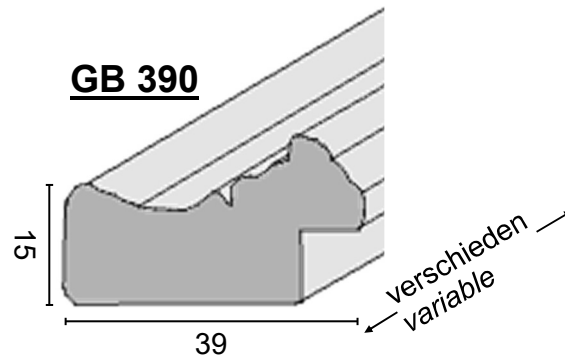


Best. Nr. <i>référence</i>	Bezeichnung <i>désignation</i>	Meterpreis <i>prix au mètre</i>	Tarif Nr. <i>no. tarif</i>
S 701 - 61	Metallgold, leicht mattiert <i>or métal, mat tendre</i>	B461	
N 702-552	Silber-Anthrazit / <i>argent-anthracite</i>	B439	
N 702-554	Silber-Beige / <i>argent-beige</i>	B437	
N 702-563	Metallgold-Beige / <i>or métal-beige</i>	B104	

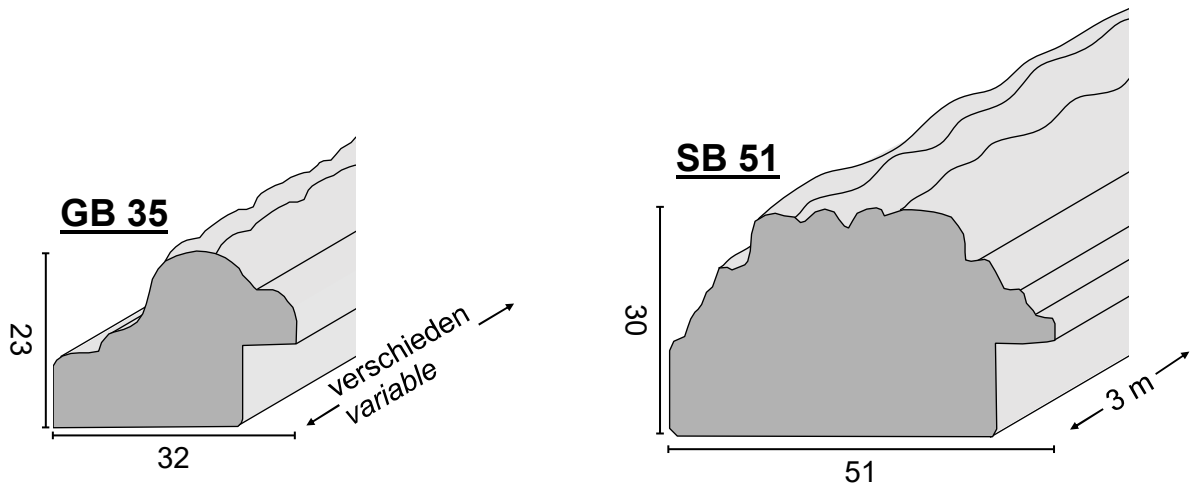


G 990-AR

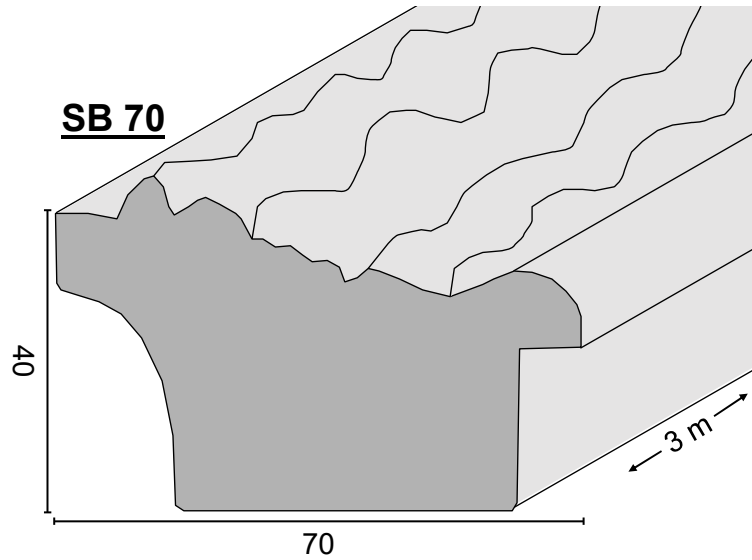
Best. Nr. référence	Bezeichnung désignation	Meterpreis prix au mètre	Tarif Nr. no. tarif
G 990-AR	Ahorn roh (Winkel komplett) <i>cadre américain, érable brut (angle complètement)</i>	B486	



Best. Nr. référence	Bezeichnung désignation	Meterpreis prix au mètre	Tarif Nr. no. tarif
GB 390 - 83	Gold-braun, ornamentverziert / <i>or-brun, ornés</i>	B343	

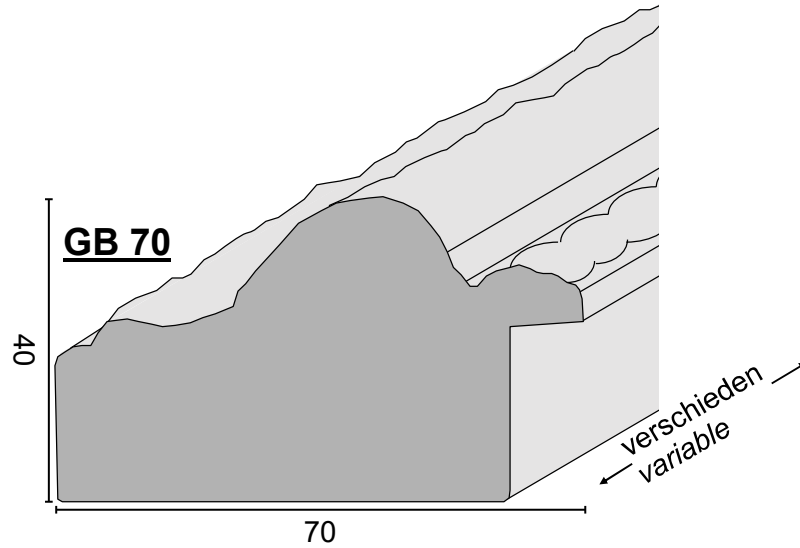


Best. Nr. <i>référence</i>	Bezeichnung <i>désignation</i>	Meterpreis <i>prix au mètre</i>	Tarif Nr. <i>no. tarif</i>
GB 35 - 629	Metallsilber mit Rot, dunkle Patina <i>argent métal avec rouge, patiné foncé</i>	B475	
SB 51-619	Metallgold-Silber verziert, or- <i>argent métal, orné</i>	B473	



Best. Nr. <i>référence</i>	Bezeichnung <i>désignation</i>	Meterpreis <i>prix au mètre</i>	Tarif Nr. <i>no. tarif</i>
SB 70 - 619	Metallgold, verziert, antik <i>or métal, orné, antique</i>	B463	





Best. Nr. référence	Bezeichnung désignation	Meterpreis prix au mètre	Tarif Nr. no. tarif
GB 70 - 619	Metallgold mit Rot, dunkle Patina <i>or métal avec rouge, patiné foncé</i>	B469	
GB 70 - 629	Metallsilber m. Rot, dunkle Patina <i>Argent métal avec rouge, patiné foncé</i>	B462	

NEUHEIT /
NOUVEAUTÉ
2024

38

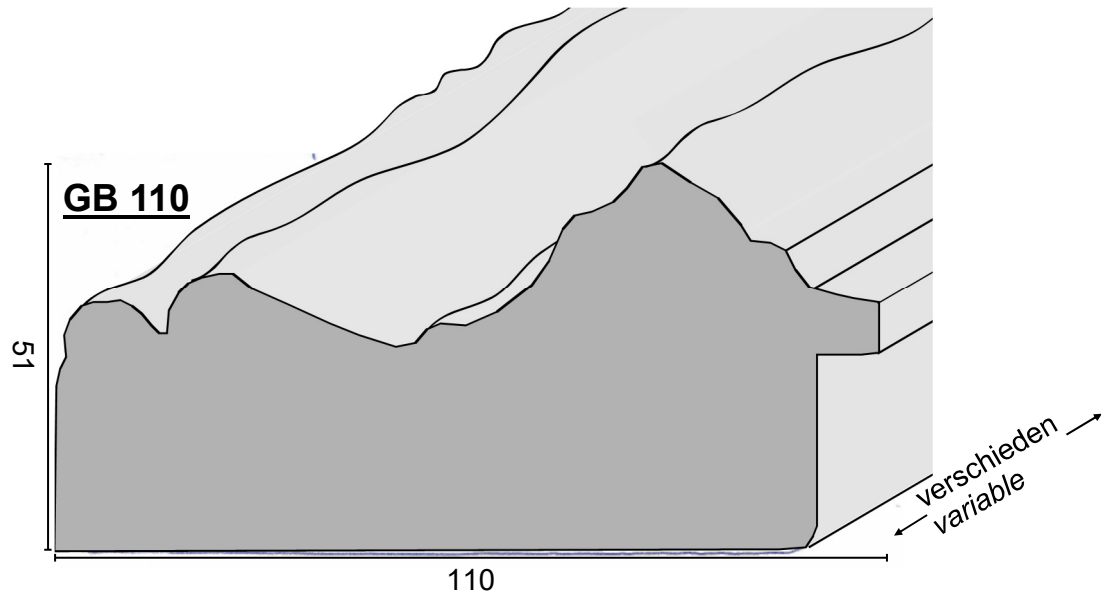
1/2024



Best. Nr. référence	Bezeichnung désignation	Meterpreis prix au mètre	Tarif Nr. no. tarif
GB 70-957	Metallgold, ornamentverziert 70x38mm <i>or métal, orné</i>	B397	
GB 70-978	Metallsilber, ornamentverziert 70x38mm <i>argent métal, orné</i>	B398	
GB 70-976	Weiss, ornamentverziert 70x38mm <i>blanc, orné</i>	B400	

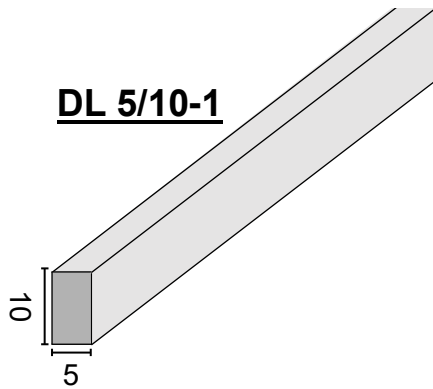


Best. Nr. référence	Bezeichnung désignation	Meterpreis prix au mètre	Tarif Nr. no. tarif
GB 100-957	Metallgold, ornamentverziert <i>or métal, orné</i>	B483	
GB 100-978	Metallsilber, ornamentverziert <i>argent métal, orné</i>	B468	

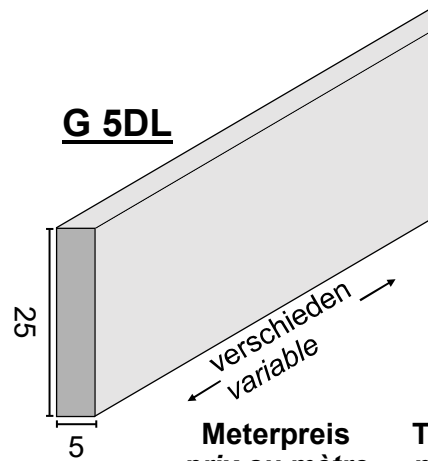


Best. Nr. <i>référence</i>	Bezeichnung <i>désignation</i>	Meterpreis <i>prix au mètre</i>	Tarif Nr. <i>no. tarif</i>
GB 110 - 639	Metallgold ornamentverziert, dunkle Patina <i>or métal orné, patiné foncé</i>	B466	
GB 110 - 649	Metallgold mit Rot, ornamentverziert, graue Patina <i>or métal sur assiette rouge, orné, patiné gris</i>	B467	





G 176 = même profil, plus



**Best. Nr.
référence**

**Bezeichnung
désignation**

**Meterpreis
prix au mètre**

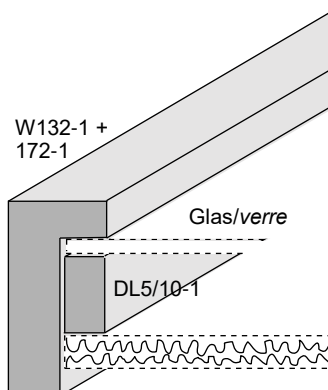
**Tarif Nr.
no. tarif**

DL5/10-1 Distanzleiste Ahorn weiss
baguette de distance en bois érable blanc

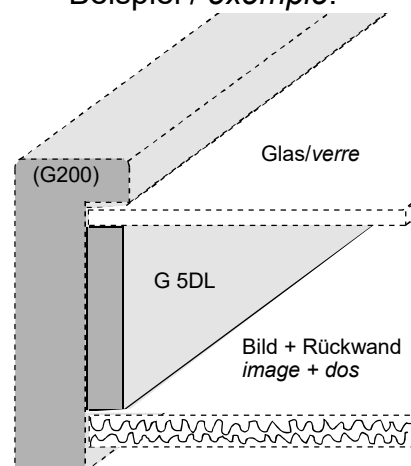
G 5DL-ER Eiche massiv, Rohholz, Distanzleiste
baguette de distance en chêne massif brut

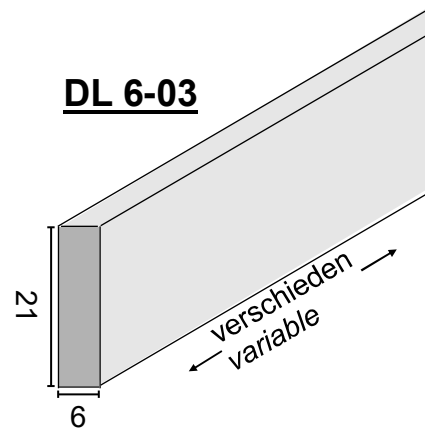
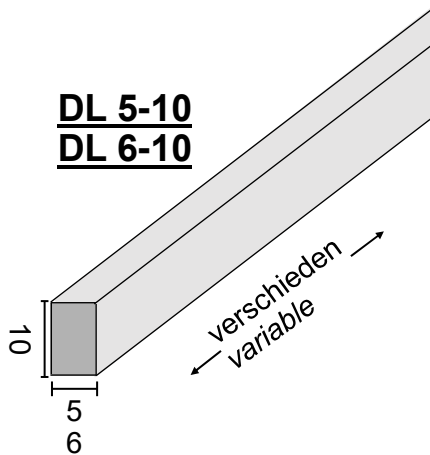
G 5DL-AR Ahorn massiv, Distanzleiste, Rohholz
baguette de distance en érable massif brut

Beispiel / exemple



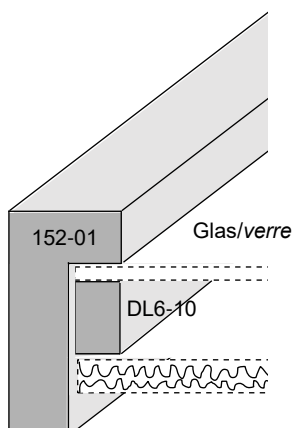
Beispiel / exemple:



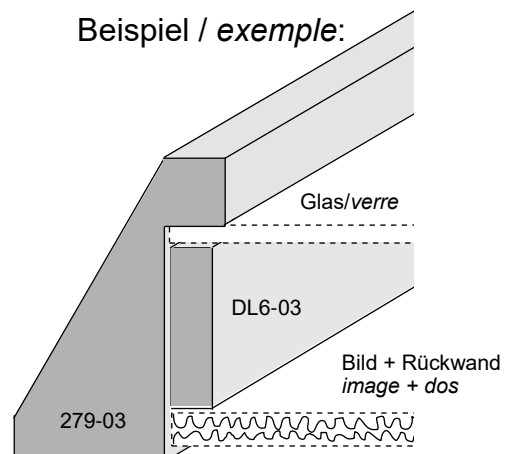


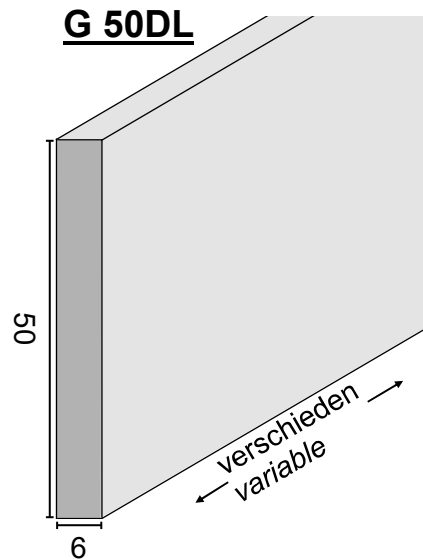
Best. Nr. référence	Bezeichnung désignation	Meterpreis prix au mètre	Tarif Nr. no. tarif
DL5 -10	Distanzleiste Linde roh / baguette de distance en bois tilleul brut		
DL6 -10	Distanzleiste Linde roh / baguette de distance en bois tilleul brut		
DL6 -10-223	Distanzleiste schwarz auf Natur baguette de distance, noir sur nature		
DL6 -10-821	Distanzleiste weiss auf Natur baguette de distance, blanc sur nature		
DL6 - 03	Distanzleiste Linde roh / baguette de distance en bois tilleul brut		

Beispiel / exemple



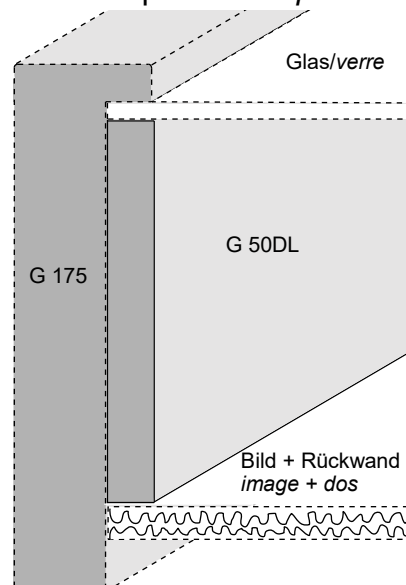
Beispiel / exemple:

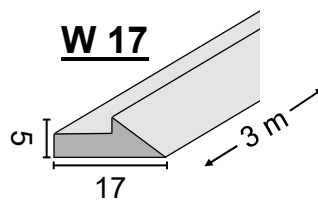




Best. Nr. référence	Bezeichnung désignation	Meterpreis prix au mètre	Tarif Nr. no. tarif
G 50DL-1	Buche geweißt massiv, Rohholz <i>hêtre massif blanc teinté, brut</i>		
G 50DL-21	Buche braun gebeizt massiv, Rohholz <i>hêtre massif brun teinté, brut</i>		
G 50DL-23	Buche schwarz gebeizt, Rohholz <i>hêtre noir teinté, brut</i>		
G 50DL-BR	Buche roh (gedämpft), Rohholz <i>hêtre absorbé, brut</i>		

Beispiel / exemple:





Best. Nr. <i>référence</i>	Bezeichnung <i>désignation</i>	Meterpreis <i>prix au mètre</i>	Tarif Nr. <i>no. tarif</i>
W 17 - 04	Grün samt lackiert / <i>laqué vert satiné</i>		
W 17 - 06	Violett samt lackiert / <i>laqué violet satiné</i>		
W 17 - 22	Weiss seidenmatt lackiert / <i>laqué blanc satiné</i>		
W 17 - 23	Schwarz matt lackiert / <i>laqué noir satiné</i>		
W 17 - 26	Rot seidenmatt lackiert / <i>laqué rouge satiné</i>		
W 17 - 29	Gelb seidenmatt lackiert / <i>laqué jaune satiné</i>		
W 17 - 4191	Gelb matt lackiert / <i>laqué jaune satiné</i>		
W 17 - 4401	Orange seidenmatt lackiert / <i>laqué orange satiné</i>		
W 17 - 4419	Lila seidenmatt lackiert / <i>laqué lilas satiné</i>		
W 17 - 57	Echtversilbert grün getönt / <i>argent véritable teinté vert</i>		
W 17 - 58	Echtversilbert rosa getönt / <i>argent véritable teinté rose</i>		
W 17 - 62	Silber Schlagmetall / <i>argent métal</i>		
W 17 - 77	Blau seidenmatt lackiert / <i>laqué bleu satiné</i>		
W 17 - 78	Grün seidenmatt lackiert / <i>laqué vert satiné</i>		
W 17 - 88	Silber rot, gold maseriert / <i>argent rouge, or structuré</i>		